

Piranha4 Monochrome 4K, 2K, and 1K – Preliminary

High Speed Dual Line CMOS Cameras



主な特長

- ・CMOS 高感度デュアルラインセンサー
- ・最高 140kHz (Summing Mode)
- ・解像度と画素サイズのいくつかの組み合わせを選択可能
- ・ライン毎の独立した露光制御
- ・双方向スキヤニング
- ・コンパクトボディサイズ

プログラム機能

- ・マルチ ROI(局所キャリブレーション、データリダクション)
- ・8 または 12 bit 出力
- ・フラットフィールド、レンズシェーディング補正機能
- ・プログラマブル係数セット: 最大 8 個
- ・GenICam または、ASCII 準拠インターフェース

適合アプリケーション

- ・AOI (Automated Optical Inspection)
- ・交通管理、セキュリティシステム
- ・部材品質検
- ・Web 検査
- ・高速仕分けシステム
- ・マシンビジョン全般

Overview

最高ラインレート 140kHz の高速、高画質 CMOS デュアルラインカメラ、Piranha 4 近日リリース^{※1}

Teledyne DALSA は、Piranha4 デュアルライン CMOS カメラファミリーに、新しく 4K、2K そして 1K の解像度モデルを追加しました。この新しい Piranha4 モデルは、数種類の画素サイズと解像度の組み合わせから選択可能な高感度画素と高速ラインレートを提供します。プログラム可能な機能には、マルチ ROI やハイダイナミックレンジモード、高速双方向スイッチング、そして今日の検査アプリケーションの要求を満たすための設計が含まれています。

製品仕様

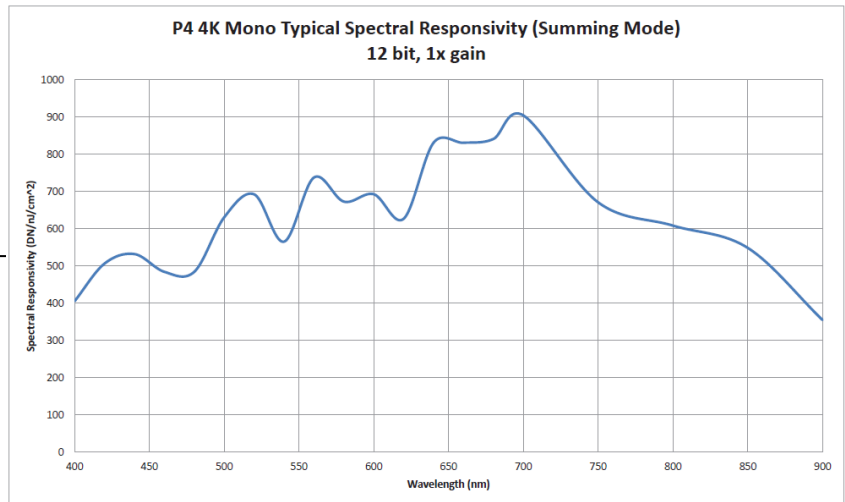
解像度:	4,096 x 2, 2,048 x 2 または 1,024 x 2 pixels
最大ラインレート/フレームレート:	140 kHz Max Summing mode (280 kHz single exp)
ピクセルサイズ:	7 μ m x 7 μ m, 10 μ m x 10 μ m, 14 μ m x 14 μ m
データフォーマット:	8 もしくは 12 bit (選択可)
出力:	Base, Medium, Full, Deca Camera Link
レンズマウント:	M58 x 0.75 (4K), M42 x 1 (1k and 2k) F マウントアダプター利用可能
感度:	感度特性グラフ参照
ダイナミックレンジ:	> 60 dB
ゲイン設定範囲:	1x ~ 10x
寸法:	62mm (W) x 62mm (H) x 48mm (D)
重量:	< 340g
動作温度:	0°C~65°C (フロントプレートでの計測時)
電源供給:	Hirose 6-pin オスピン
消費電力:	< 11W
対応規定:	CE, FCC, RoHS
コントロール&データ:	SDR-26 mini Camera Link

Piranha4 Dual Line Model Comparison			
Part Number	Resolution	Maximum Line Rates summing (single exp)	Pixel Size
P4-CM-04K10D-00-R	4096 x 2 pixels	100 kHz (200 kHz)	10 μ m x 10 μ m
P4-CM-04K07D-00-R	4096 x 2 pixels	70 kHz (140 kHz)	7 μ m x 7 μ m
P4-CM-02K14D-00-R	2048 x 2 pixels	140 kHz (280 kHz)	14 μ m x 14 μ m
P4-CM-02K10D-00-R	2048 x 2 pixels	100 kHz (200 kHz)	10 μ m x 10 μ m
P4-CM-01K14D-00-R	1024 x 2 pixels	140 kHz (280 kHz)	14 μ m x 14 μ m

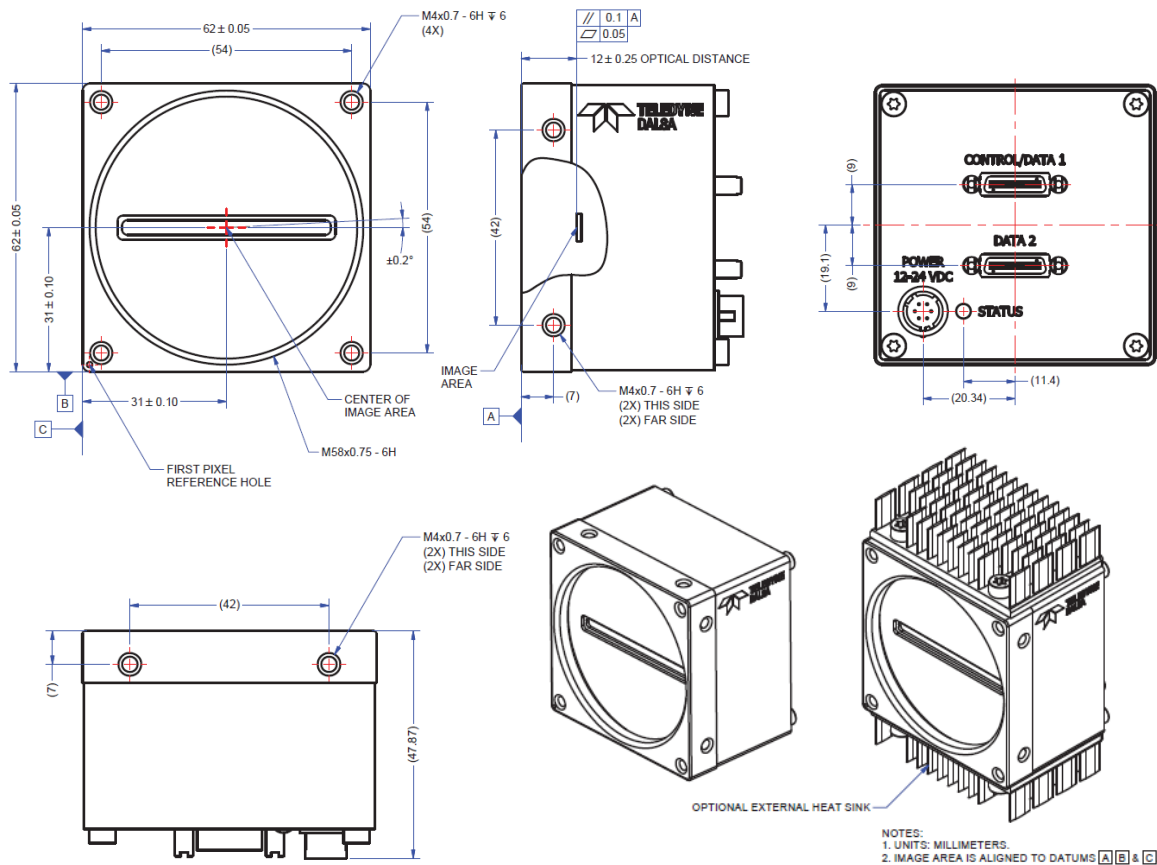
^{※1} リリース スケジュール 2013 年 Q1~Q3

Piranha4 Monochrome 4K, 2K, and 1K – Preliminary High Speed Dual Line CMOS Cameras

高速でより高感度に。新しい Piranha 4 カメラは、ラインスキャンカメラの進化を次のレベルへ引き上げます。



Piranha4 Dual Line 4K, 2K and 1K Mechanical Dimensions



www.teledynedalsa.com



TELEDYNE DALSA アジアパシフィック
 〒170-0013 東京都豊島区東池袋 3-4-3 池袋イースト 13F
 TEL: 03-5960-6353 FAX: 03-5960-6354
 E-mail: Sales.Asia@teledynedalsa.com

※本仕様は、予告なく変更される場合がございますが、予めご了承ください。