

自主
研发

MV-SUA33GC/GM

USB3.0的传输速度相对于USB2.0和GigE相机有大幅度提高,5Gbps的传输带宽,配合高速sensor,30万像素800FPS最低可做到1.2毫秒的传输时间,2000万像素的相机也可以高达18FPS;由于传输带宽充裕,一台电脑能在保证高帧率的情况下兼容多个相机;USB3.0系列CPU占用率低,采用DMA传输,5Gbps的数据传输部分,几乎不占用CPU资源。



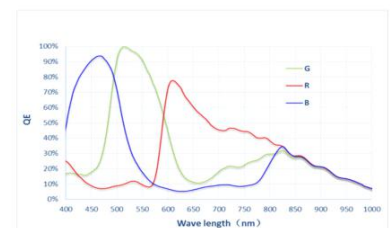
应用行业:

适用于电子3C、自动化半导体、物流扫码、智能交通、生物医疗、包装印刷。

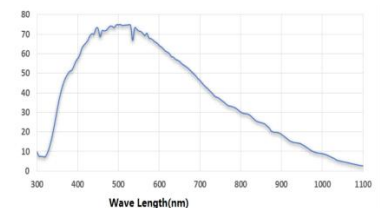
产品特点:

- 相机自带可编程IO
- 支持外触发闪光灯同步拍照
- 支持8bit raw数据输出
- 与GIGE相机的SDK完全兼容,可无缝替换
- 一台电脑多个相机可稳定工作,长时间下不掉线、不丢帧
- 支持PC Linux系统和ARM Linux系统,可集成于嵌入式设备中
- 兼容Vision协议,无缝兼容Halcon, VisionPro、Labview等视觉软件

光谱图:



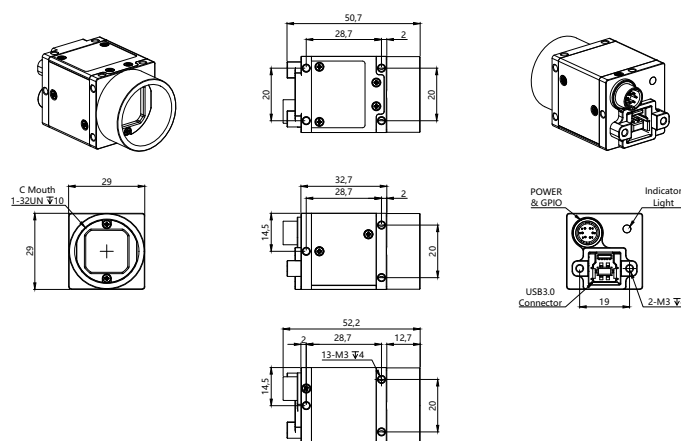
MV-SUA33GC



MV-SUA33GM

机械规格:

单位:毫米(mm)



SUA-T1V-C

技术参数: TECHNICAL PARAMETER

参数 \ 型号	MV-SUA33GC	MV-SUA33GM
传感器	1/5.6" CMOS	
相机类型	彩色	黑白
像元尺寸	4umx4um	
有效像素	30万	
曝光方式	帧曝光	
信噪比	40dB	
动态范围	60dB	
分辨率@帧率	640x480最大@791fps	
AD宽度	10bit	
输出像素宽度	8bit	
灵敏度	8V/Lux · s 540nm	
GPIO	1路光耦隔离输入, 1路光耦隔离输出, 1路非隔离输入输出	
最大增益(倍数)	8	
曝光时间范围(ms)	0.0025~20.4	
帧缓存	128M Bytes	
用户自定义数据区	2K Bytes	
视频输出格式	Bayer 8bit	Mono 8bit
视觉标准协议	USB3Vision 1.0、GenICam	
镜头接口	C/CS接口, 提供转接环	
数据接口	USB3.0	
电源供电	USB 5V/航空头供电12V	
功率	<3W	
外形尺寸	29x29x32.7mm (不含镜头底座和后壳接口)	
重量	<75g	
工作温度	0~50度	
工作湿度	20~80% (无凝结)	
储存温度	-30~60度	
储存湿度	20~95% (无凝结)	
操作系统	WINXP、WIN7/8/10 32&64位系统, Linux和ARM Linux驱动、安卓平台驱动、MAC OS系统	
驱动程序	Directshow组件 Halcon专用组件 Labview专用驱动 OCX组件 TWAIN组件	
编程语言包	C/C++/C#/VB6/VB.NET/Delphi/BCB/Python/Java	
其它功能	支持任意尺寸的ROI自定义分辨率、对比度和伽马调节、饱和度调节、白平衡校正、黑电平校正、自定义死点坐标校正、ISP图像处理加速、3D降噪、自定义LUT表、帧率调节、自定义相机名称等	

www.mindvision.com.cn

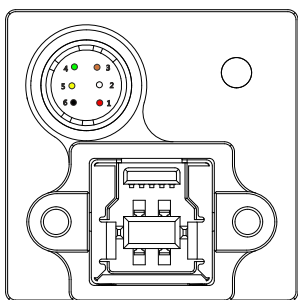

400联系电话: 400-828-4478
 技术支持: support@mindvision.com.cn
 销售邮箱: sales@mindvision.com.cn

华南公司: 深圳市龙华新区华宁路嘉义源科技园6栋5楼
 华中公司: 长沙市望城经济开发区丹桂路亿达创智岛5D栋
 华东公司: 江苏省无锡市锡山区二泉东路集智商务广场9楼

SUA/SUF相机尾缀选型表

后缀 \ 功能	航空头线序定义图	12V供电	弹片式航空头接口	镜头接口 C-mount	镜头接口 CS-mount	状态
-T1V-C	1	●	●	●		推荐
-T	2		●		●	计划停产
-T-C	2		●	●		计划停产
-TV-C	3	●	●	●		计划停产

-T1V-C线序定义 1



端口	引脚号	线颜色	信号名	信号说明	备注
Port A	1	红	DC12V+	相机电源输入正端	
	2	白	GPI_1+/TRIG_IN+	GPI_1 正端/触发输入正端	默认为触发输入
	3	棕	GPI_2/GPO_2	GPI0_2 输入/输出	非隔离双向IO
	4	绿	GPO_1+/STRB_OUT+	GPO_1 正端/闪光灯输出正端	默认为闪光灯输出
	5	黄	GPO_1-/STRB_OUT-/TRIG_IN-	GPO_1 负端/闪光灯输出负端/触发输入负端	IO_COM 公共负端
	6	黑	GND	相机电源输入负端	

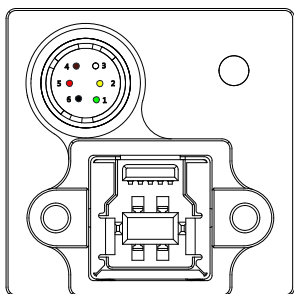
www.mindvision.com.cn



400联系电话: 400-828-4478
 技术支持: support@mindvision.com.cn
 销售邮箱: sales@mindvision.com.cn

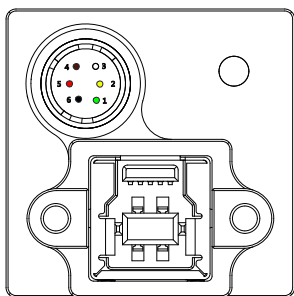
华南公司: 深圳市龙华新区华宁路嘉义源科技园6栋5楼
 华中公司: 长沙市望城经济开发区丹桂路亿达创智岛5D栋
 华东公司: 江苏省无锡市锡山区二泉东路集智商务广场9楼

-T-C、-T线序定义 2



引脚号	线颜色	信号名	信号说明	备注
1	绿	GP0_1+/STRB_OUT+	GP0_1 正端/闪光灯输出正端	默认为闪光灯输出
2	黄	GP0_1-/STRB_OUT-	GP0_1 负端/闪光灯输出负端	默认为闪光灯输出
3	白	GPI_1+/TRIG_IN+	GPI_1 正端/触发输入正端	默认为触发输入
4	棕	GPI_1-/TRIG_IN-	GPI_1 负端/触发输入负端	默认为触发输入
5	红	GP0_2+	GP0_2 正端输出	
6	黑	GP0_2-	GP0_2 负端输出	

-TV-C线序定义 3



端口	引脚号	线颜色	信号名	信号说明	备注
Port A	1	绿	GP0_1+/STRB_OUT+	GP0_1正端/闪光灯输出正端	默认为闪光灯输出
	2	黄	GP0_1-/STRB_OUT-	GP0_1负端/闪光灯输出负端	默认为闪光灯输出
	3	白	GPI_1+/TRIG_IN+	GPI_1 正端/触发输入正端	默认为触发输入
	4	棕	GPI_1-/TRIG_IN-	GPI_1 负端/触发输入负端	默认为触发输入
	5	红	DC12V+	相机电源输入正端	
	6	黑	GND	相机电源输入负端	

www.mindvision.com.cn



400联系电话: 400-828-4478
 技术支持: support@mindvision.com.cn
 销售邮箱: sales@mindvision.com.cn

华南公司: 深圳市龙华新区华宁路嘉义源科技园6栋5楼
 华中公司: 长沙市望城经济开发区丹桂路亿达创智岛5D栋
 华东公司: 江苏省无锡市锡山区二泉东路集智商务广场9楼