

自主研发 MV-GE231GC/GM

MV-GE231GC/GM具有高清晰度、低噪声、性能出色、安装及使用方便等特点,适用于工业检测、医疗、科研、教育以及安防等领域。



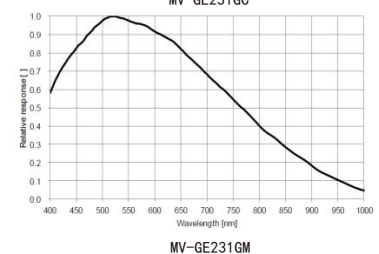
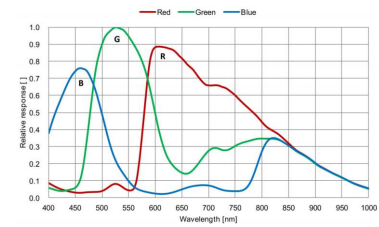
应用行业:

适用于工业检测、医疗、科研、教育以及安防等领域。

产品特点:

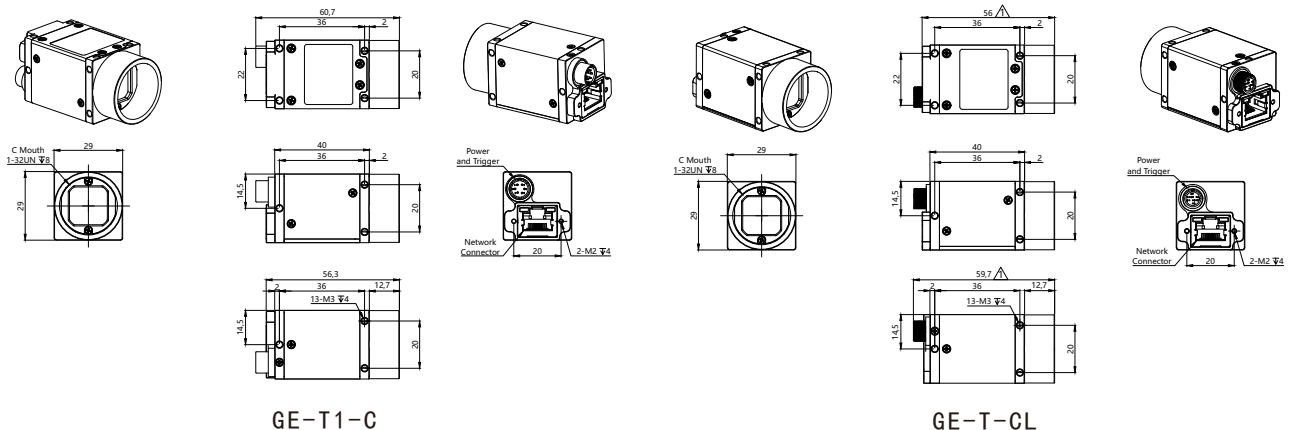
- 100米远距离稳定传输, 可选配POE供电
- 兼容VISION标准, 免驱直接支持Halcon、VisionPro等软件
- 支持外触发及闪光灯同步, 多达7路GPIO, 全部光电隔离
- 支持8bit和12bit无损格式输出
- 支持多相机同时工作, 数量不限制, 可任意组网
- 特有的数据包重传技术, 保证数据可靠传输
- 优良的SDK设计, 像使用USB相机一样简单, 即插即用
- SDK支持Windows、Linux、MacOS系统

光谱图:



机械规格:

单位:毫米(mm)



**技术参数: TECHNICAL PARAMETER**

| 参数         | 型号 | MV-GE231GC                                                                                 | MV-GE231GM   |
|------------|----|--------------------------------------------------------------------------------------------|--------------|
| 传感器        |    | 1/1.2" CMOS                                                                                |              |
| 快门类型       |    | 全局快门                                                                                       |              |
| 相机类型       |    | 彩色                                                                                         | 黑白           |
| 像元尺寸       |    | 5.86umx5.86um                                                                              |              |
| 有效像素       |    | 230万                                                                                       |              |
| 分辨率@帧率     |    | 1920X1200@40.25fps                                                                         |              |
| 输出像素宽度     |    | 12bit                                                                                      |              |
| 动态范围       |    | 73.6dB                                                                                     |              |
| 曝光方式       |    | 帧曝光                                                                                        |              |
| 灵敏度        |    | 1016mV 1/30s                                                                               | 825mV 1/30s  |
| GPIO       |    | 1路光隔输入, 1路光隔输出; 可选配3路输入4路输出                                                                |              |
| 信噪比        |    | 44.8dB                                                                                     |              |
| 最大增益(倍数)   |    | 64                                                                                         |              |
| 曝光时间范围(ms) |    | 0.02~41943                                                                                 |              |
| AD宽度       |    | 12bit                                                                                      |              |
| 帧缓存        |    | 128M Bytes                                                                                 |              |
| 用户自定义数据区   |    | 2K Bytes                                                                                   |              |
| 视频输出格式     |    | Bayer GR 8/12bit                                                                           | Mono 8/12bit |
| 视觉标准协议     |    | GigE Vision V1.2、GenICam                                                                   |              |
| 镜头接口       |    | C/CS接口, 提供转接环                                                                              |              |
| 接口         |    | 千兆网、POE(选配)                                                                                |              |
| 电源供电       |    | 12~24V/POE, 48~57V(POE为选配)                                                                 |              |
| 功率         |    | <2.5W                                                                                      |              |
| 外形尺寸       |    | 29(mm) X29(mm) X40(mm) (不含镜头底座和后壳接口)                                                       |              |
| 重量         |    | <75g                                                                                       |              |
| 工作温度       |    | 0~50度                                                                                      |              |
| 工作湿度       |    | 20~80% (无凝结)                                                                               |              |
| 储存温度       |    | -30~60度                                                                                    |              |
| 储存湿度       |    | 20~95% (无凝结)                                                                               |              |
| 操作系统       |    | WINXP、WIN7/8/10 32&64位系统, Linux和ARM Linux驱动、安卓平台驱动、MAC OS系统                                |              |
| 驱动程序       |    | Directshow组件 Halcon专用组件 Labview专用驱动 OCX组件 TWAIN组件                                          |              |
| 编程语言包      |    | C/C++/C#/VB6/VB.NET/Delphi/BCB/Python/Java                                                 |              |
| 其它功能       |    | 支持任意尺寸的ROI自定义分辨率、对比度和伽马调节、饱和度调节、白平衡校正、黑电平校正、自定义死点坐标校正、ISP图像处理加速、3D降噪、自定义LUT表、帧率调节、自定义相机名称等 |              |

[www.mindvision.com.cn](http://www.mindvision.com.cn)

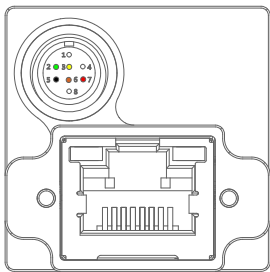

☎ 400联系电话: 400-828-4478  
 📧 技术支持: support@mindvision.com.cn  
 ✉ 销售邮箱: sales@mindvision.com.cn

📍 华南公司: 深圳市龙华新区华宁路嘉义源科技园6栋5楼  
 📍 华中公司: 长沙市望城经济开发区丹桂路亿达创智岛5D栋  
 📍 华东公司: 江苏省无锡市锡山区二泉东路集智商务广场9楼

## GE/GEF/GED 相机尾缀选型表

| 功能<br>后缀 | 航空头线序<br>定义图 | POE供电 | 双航空头<br>扩展 10 | 弹片式<br>航空头接口 | 螺纹式<br>航空头接口 | 镜头接口<br>C-mount | 镜头接口<br>CS-mount | 状态   |
|----------|--------------|-------|---------------|--------------|--------------|-----------------|------------------|------|
| -T-CL    | 1            |       |               |              | ●            | ●               |                  | 推荐   |
| -T-L     | 1            |       |               |              | ●            |                 | ●                | 预订   |
| -TP0-CL  | 2            | ●     | ●             |              | ●            | ●               |                  | 预订   |
| -T1-C    | 3            |       |               | ●            |              | ●               |                  | 推荐   |
| -T1P-C   | 3            | ●     |               | ●            |              | ●               |                  | 预订   |
| -T       | 4            |       |               | ●            |              |                 | ●                | 计划停产 |
| -TP0     | 5            | ●     | ●             | ●            |              |                 | ●                | 计划停产 |
| -TP0-C   | 5            | ●     | ●             | ●            |              | ●               |                  | 计划停产 |

### -T-CL、-T-L线序定义 1



| 端口     | 引脚号 | 线颜色         | 信号名              | 信号说明            | 备注       |
|--------|-----|-------------|------------------|-----------------|----------|
| Port A | 1   | 白           | GP11+/TRIG_IN+   | GP11 正端/触发输入正端  | 默认为触发输入  |
|        | 2   | 绿           | GP01+/STRB_OUT + | GP01 正端/闪光灯输出正端 | 默认为闪光灯输出 |
|        | 3   | 黄           | GP01-/STRB_OUT-  | GP01 负端/闪光灯输出负端 | 默认为闪光灯输出 |
|        | 4   | 空脚          |                  |                 |          |
|        | 5   | 黑           | PWRGND           | 相机电源输入负端        |          |
|        | 6   | 棕<br>(高柔蓝色) | GP11-/TRIG_IN-   | GP11 负端/触发输入负端  | 默认为触发输入  |
|        | 7   | 红           | PWR12V           | 相机电源输入正端        |          |
|        | 8   | 空脚          |                  |                 |          |

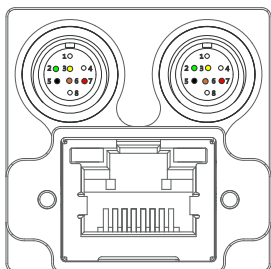
www.mindvision.com.cn



④ 400联系电话: 400-828-4478  
 ④ 技术支持: support@mindvision.com.cn  
 ④ 销售邮箱: sales@mindvision.com.cn

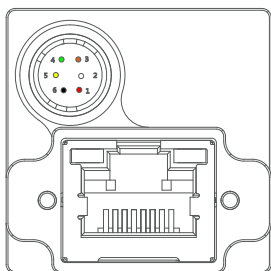
④ 华南公司: 深圳市龙华新区华宁路嘉义源科技园6栋5楼  
 ④ 华中公司: 长沙市望城经济开发区丹桂路亿达创智岛5D栋  
 ④ 华东公司: 江苏省无锡市锡山区二泉东路集智商务广场9楼

## -TPO-CL线序定义 2



| 端口     | 引脚号 | 线颜色         | 信号名              | 信号说明            | 备注       |
|--------|-----|-------------|------------------|-----------------|----------|
| Port A | 1   | 白           | GP11+/TRIG_IN+   | GP11 正端/触发输入正端  | 默认为触发输入  |
|        | 2   | 绿           | GP01+/STRB_OUT + | GP01 正端/闪光灯输出正端 | 默认为闪光灯输出 |
|        | 3   | 黄           | GP01-/STRB_OUT-  | GP01 负端/闪光灯输出负端 | 默认为闪光灯输出 |
|        | 4   | 空脚          |                  |                 |          |
|        | 5   | 黑           | PWRGND           | 相机电源输入负端        |          |
|        | 6   | 棕<br>(高柔蓝色) | GP11-/TRIG_IN-   | GP11 负端/触发输入负端  | 默认为触发输入  |
|        | 7   | 红           | PWR12V           | 相机电源输入正端        |          |
|        | 8   | 空脚          |                  |                 |          |
| Port B | 1   | 白           | GP04+            | GP04正端输出        |          |
|        | 2   | 绿           | GP02+            | GP02正端输出        |          |
|        | 3   | 黄           | GP03+            | GP03正端输出        |          |
|        | 4   | 空脚          |                  |                 |          |
|        | 5   | 黑           | GPIO_COM         | GPIO公共负端        |          |
|        | 6   | 棕           | GP12+            | GP12正端输入        |          |
|        | 7   | 红           | GP13+            | GP13正端输入        |          |
|        | 8   | 空脚          |                  |                 |          |

## -T1-C、 -T1P-C线序定义 3



| 端口     | 引脚号 | 线颜色 | 信号名                          | 信号说明                      | 备注       |
|--------|-----|-----|------------------------------|---------------------------|----------|
| Port A | 1   | 红   | PWR12V                       | 相机电源输入正端                  |          |
|        | 2   | 白   | GP11+/TRIG_IN+               | GP11正端/触发输入正端             | 默认为触发输入  |
|        | 3   | 棕   | GP02+                        | GP02输出正端                  | 空脚       |
|        | 4   | 绿   | GP01+/STRB_OUT+              | GP01正端/闪光灯输出正端            | 默认为闪光灯输出 |
|        | 5   | 黄   | GP01-/STRB_OUT-<br>/TRIG_IN- | GP01负端/闪光灯输出负端<br>/触发输入负端 | GPIO公共负端 |
|        | 6   | 黑   | PWRGND                       | 相机电源输入负端                  |          |

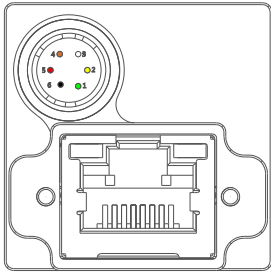
www.mindvision.com.cn



④ 400联系电话: 400-828-4478  
 ④ 技术支持: support@mindvision.com.cn  
 ④ 销售邮箱: sales@mindvision.com.cn

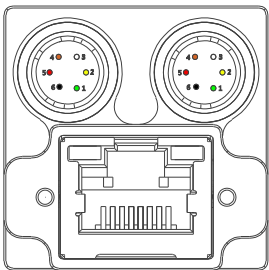
④ 华南公司: 深圳市龙华新区华宁路嘉义源科技园6栋5楼  
 ④ 华中公司: 长沙市望城经济开发区丹桂路亿达创智岛5D栋  
 ④ 华东公司: 江苏省无锡市锡山区二泉东路集智商务广场9楼

## -T线序定义 4



| 端口     | 引脚号 | 线颜色 | 信号名               | 信号说明           | 备注       |
|--------|-----|-----|-------------------|----------------|----------|
| Port A | 1   | 绿   | GP01+ / STRB_OUT+ | GP01正端/闪光灯输出正端 | 默认为闪光灯输出 |
|        | 2   | 黄   | GP01- / STRB_OUT- | GP01负端/闪光灯输出负端 | 默认为闪光灯输出 |
|        | 3   | 白   | GPI1+ / TRIG_IN+  | GPI1正端/触发输入正端  | 默认为触发输入  |
|        | 4   | 棕   | GPI1- / TRIG_IN-  | GPI1负端/触发输入负端  | 默认为触发输入  |
|        | 5   | 红   | PWR12V            | 相机电源输入正端       |          |
|        | 6   | 黑   | PWRGND            | 相机电源输入负端       |          |

## -TP0、 -TP0-C线序定义 5



| 端口     | 引脚号 | 线颜色 | 信号名               | 信号说明           | 备注       |
|--------|-----|-----|-------------------|----------------|----------|
| Port A | 1   | 绿   | GP01+ / STRB_OUT+ | GP01正端/闪光灯输出正端 | 默认为闪光灯输出 |
|        | 2   | 黄   | GP01- / STRB_OUT- | GP01负端/闪光灯输出负端 | 默认为闪光灯输出 |
|        | 3   | 白   | GPI1+ / TRIG_IN+  | GPI1正端/触发输入正端  | 默认为触发输入  |
|        | 4   | 棕   | GPI1- / TRIG_IN-  | GPI1负端/触发输入负端  | 默认为触发输入  |
|        | 5   | 红   | PWR12V            | 相机电源输入正端       |          |
|        | 6   | 黑   | PWRGND            | 相机电源输入负端       |          |
| Port B | 1   | 绿   | GP02+             | GP02正端输出       |          |
|        | 2   | 黄   | GP03+             | GP03正端输出       |          |
|        | 3   | 白   | GP04+             | GP04正端输出       |          |
|        | 4   | 棕   | GPI2+             | GPI2正端输入       |          |
|        | 5   | 红   | GPI3+             | GPI3正端输入       |          |
|        | 6   | 黑   | GPI0_COM          | GPI0公共负端       |          |

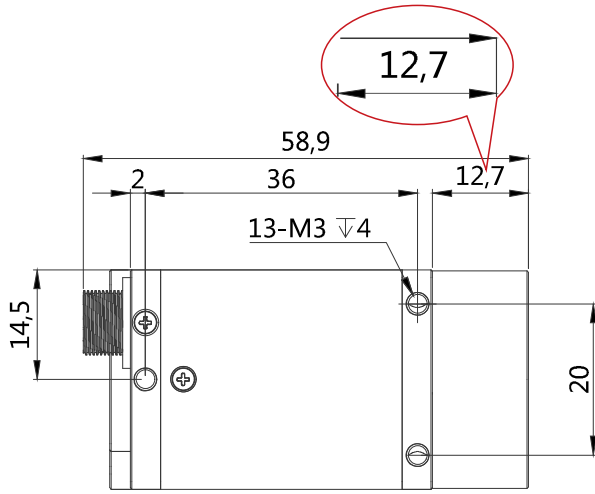
www.mindvision.com.cn



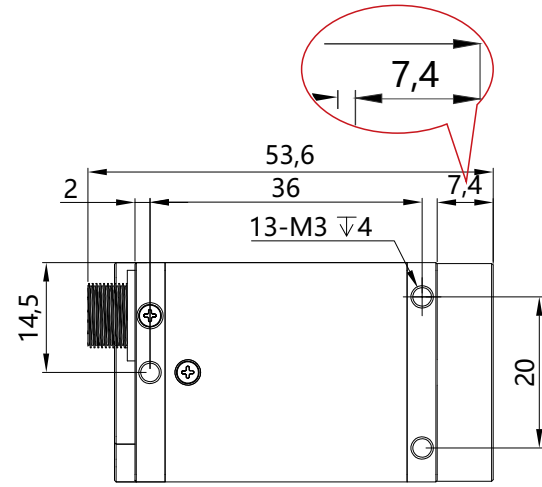
④ 400联系电话: 400-828-4478  
 ④ 技术支持: support@mindvision.com.cn  
 ④ 销售邮箱: sales@mindvision.com.cn

④ 华南公司: 深圳市龙华新区华宁路嘉义源科技园6栋5楼  
 ④ 华中公司: 长沙市望城经济开发区丹桂路亿达创智岛5D栋  
 ④ 华东公司: 江苏省无锡市锡山区二泉东路集智商务广场9楼

C接口/CS接口相机图



C口镜头



CS口镜头

单位: 毫米 (mm)

www.mindvision.com.cn



☎ 400联系电话: 400-828-4478  
 📧 技术支持: support@mindvision.com.cn  
 📧 销售邮箱: sales@mindvision.com.cn

📍 华南公司: 深圳市龙华新区华宁路嘉义源科技园6栋5楼  
 📍 华中公司: 长沙市望城经济开发区丹桂路亿达创智岛5D栋  
 📍 华东公司: 江苏省无锡市锡山区二泉东路集智商务广场9楼