

自主研发 MV-GE300C

MV-GE300C具有高清晰度、低噪声、性能出色、安装及使用方便等特点,适用于工业检测、医疗、科研、教育以及安防等领域。



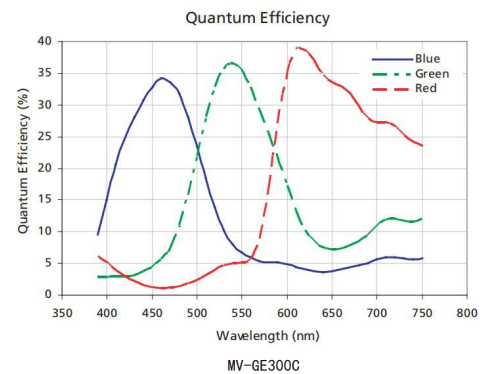
应用行业:

适用于工业检测、医疗、科研、教育以及安防等领域。

产品特点:

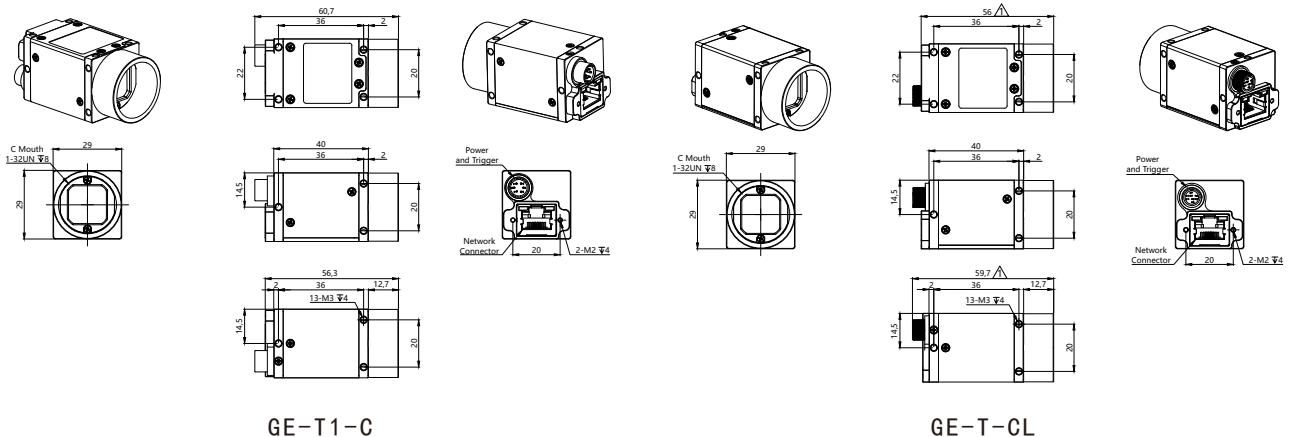
- 100米远距离稳定传输, 可选配POE供电
- 兼容VISION标准, 免驱直接支持Halcon、VisionPro等软件
- 支持外触发及闪光灯同步, 多达7路GPIO, 全部光电隔离
- 支持8bit和12bit无损格式输出
- 支持多相机同时工作, 数量不限制, 可任意组网
- 特有的数据包重传技术, 保证数据可靠传输
- 优良的SDK设计, 像使用USB相机一样简单, 即插即用
- SDK支持Windows、Linux、MacOS系统

光谱图:



机械规格:

单位:毫米(mm)



技术参数: TECHNICAL PARAMETER

参数	型号	MV-GE300C
传感器		1/2" CMOS
快门类型		滚动快门
相机类型		彩色
像元尺寸		3.2umx3.2um
有效像素		300万
分辨率@帧率		2048X1536最大@13FPS
输出像素宽度		10bit
动态范围		61dB
曝光方式		行曝光
灵敏度		>1.0 V/lux-sec (550nm)
GPIO		1路光隔输入, 1路光隔输出; 可选配3路输入4路输出
信噪比		43dB
最大增益(倍数)		15
曝光时间范围(ms)		0.014~768
AD宽度		10bit
帧缓存		128M Bytes
用户自定义数据区		2K Bytes
视频输出格式		Bayer GR 8/12bit
视觉标准协议		GigE Vision V1.2、GenICam
镜头接口		C/CS接口, 提供转接环
接口		千兆网、POE(选配)
电源供电		12~24V/POE, 48~57V(POE为选配)
功率		<2.5W
外形尺寸		29(mm) X29(mm) X40(mm) (不含镜头底座和后壳接口)
重量		<75g
工作温度		0~50度
工作湿度		20~80% (无凝结)
储存温度		-30~60度
储存湿度		20~95% (无凝结)
操作系统		WINXP、WIN7/8/10 32&64位系统, Linux和ARM Linux驱动、安卓平台驱动、MAC OS系统
驱动程序		Directshow组件 Halcon专用组件 Labview专用驱动 OCX组件 TWAIN组件
编程语言包		C/C++/C#/VB6/VB.NET/Delphi/BCB/Python/Java
其它功能		支持任意尺寸的ROI自定义分辨率、对比度和伽马调节、饱和度调节、白平衡校正、黑电平校正、自定义死点坐标校正、ISP图像处理加速、3D降噪、自定义LUT表、帧率调节、自定义相机名称等

www.mindvision.com.cn



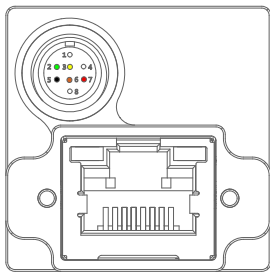
☎ 400联系电话: 400-828-4478
 📧 技术支持: support@mindvision.com.cn
 ✉ 销售邮箱: sales@mindvision.com.cn

📍 华南公司: 深圳市龙华新区华宁路嘉义源科技园6栋5楼
 📍 华中公司: 长沙市望城经济开发区丹桂路亿达创智岛5D栋
 📍 华东公司: 江苏省无锡市锡山区二泉东路集智商务广场9楼

GE/GEF/GED 相机尾缀选型表

功能 后缀	航空头线序 定义图	POE供电	双航空头 扩展 10	弹片式 航空头接口	螺纹式 航空头接口	镜头接口 C-mount	镜头接口 CS-mount	状态
-T-CL	1				●	●		推荐
-T-L	1				●		●	预订
-TP0-CL	2	●	●		●	●		预订
-T1-C	3			●		●		推荐
-T1P-C	3	●		●		●		预订
-T	4			●			●	计划停产
-TP0	5	●	●	●			●	计划停产
-TP0-C	5	●	●	●		●		计划停产

-T-CL、-T-L线序定义 1



端口	引脚号	线颜色	信号名	信号说明	备注
Port A	1	白	GP11+/TRIG_IN+	GP11 正端/触发输入正端	默认为触发输入
	2	绿	GP01+/STRB_OUT +	GP01 正端/闪光灯输出正端	默认为闪光灯输出
	3	黄	GP01-/STRB_OUT-	GP01 负端/闪光灯输出负端	默认为闪光灯输出
	4	空脚			
	5	黑	PWRGND	相机电源输入负端	
	6	棕 (高柔蓝色)	GP11-/TRIG_IN-	GP11 负端/触发输入负端	默认为触发输入
	7	红	PWR12V	相机电源输入正端	
	8	空脚			

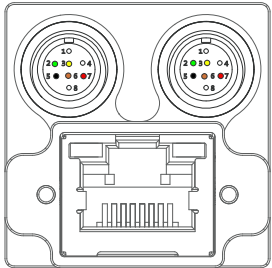
www.mindvision.com.cn



④ 400联系电话: 400-828-4478
 ④ 技术支持: support@mindvision.com.cn
 ④ 销售邮箱: sales@mindvision.com.cn

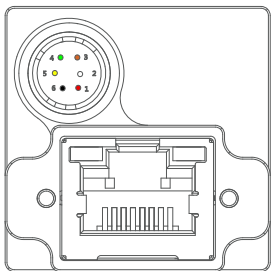
④ 华南公司: 深圳市龙华新区华宁路嘉义源科技园6栋5楼
 ④ 华中公司: 长沙市望城经济开发区丹桂路亿达创智岛5D栋
 ④ 华东公司: 江苏省无锡市锡山区二泉东路集智商务广场9楼

-TPO-CL线序定义 2



端口	引脚号	线颜色	信号名	信号说明	备注
Port A	1	白	GP11+/TRIG_IN+	GP11 正端/触发输入正端	默认为触发输入
	2	绿	GP01+/STRB_OUT +	GP01 正端/闪光灯输出正端	默认为闪光灯输出
	3	黄	GP01-/STRB_OUT-	GP01 负端/闪光灯输出负端	默认为闪光灯输出
	4	空脚			
	5	黑	PWRGND	相机电源输入负端	
	6	棕 (高柔蓝色)	GP11-/TRIG_IN-	GP11 负端/触发输入负端	默认为触发输入
	7	红	PWR12V	相机电源输入正端	
	8	空脚			
Port B	1	白	GP04+	GP04正端输出	
	2	绿	GP02+	GP02正端输出	
	3	黄	GP03+	GP03正端输出	
	4	空脚			
	5	黑	GPIO_COM	GPIO公共负端	
	6	棕	GP12+	GP12正端输入	
	7	红	GP13+	GP13正端输入	
	8	空脚			

-T1-C、 -T1P-C线序定义 3



端口	引脚号	线颜色	信号名	信号说明	备注
Port A	1	红	PWR12V	相机电源输入正端	
	2	白	GP11+/TRIG_IN+	GP11正端/触发输入正端	默认为触发输入
	3	棕	GP02+	GP02输出正端	空脚
	4	绿	GP01+/STRB_OUT+	GP01正端/闪光灯输出正端	默认为闪光灯输出
	5	黄	GP01-/STRB_OUT- /TRIG_IN-	GP01负端/闪光灯输出负端 /触发输入负端	GPIO公共负端
	6	黑	PWRGND	相机电源输入负端	

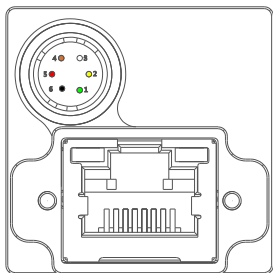
www.mindvision.com.cn



④ 400联系电话: 400-828-4478
 ⑥ 技术支持: support@mindvision.com.cn
 ⑦ 销售邮箱: sales@mindvision.com.cn

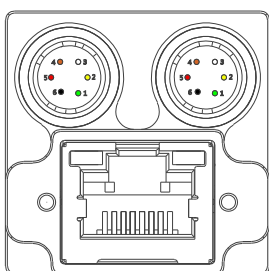
⑨ 华南公司: 深圳市龙华新区华宁路嘉义源科技园6栋5楼
 ⑨ 华中公司: 长沙市望城经济开发区丹桂路亿达创智岛5D栋
 ⑨ 华东公司: 江苏省无锡市锡山区二泉东路集智商务广场9楼

-T线序定义 4



端口	引脚号	线颜色	信号名	信号说明	备注
Port A	1	绿	GP01+/STRB_OUT+	GP01正端/闪光灯输出正端	默认为闪光灯输出
	2	黄	GP01-/STRB_OUT-	GP01负端/闪光灯输出负端	默认为闪光灯输出
	3	白	GPI1+/TRIG_IN+	GPI1正端/触发输入正端	默认为触发输入
	4	棕	GPI1-/TRIG_IN-	GPI1负端/触发输入负端	默认为触发输入
	5	红	PWR12V	相机电源输入正端	
	6	黑	PWRGND	相机电源输入负端	

-TP0、 -TP0-C线序定义 5



端口	引脚号	线颜色	信号名	信号说明	备注
Port A	1	绿	GP01+/STRB_OUT+	GP01正端/闪光灯输出正端	默认为闪光灯输出
	2	黄	GP01-/STRB_OUT-	GP01负端/闪光灯输出负端	默认为闪光灯输出
	3	白	GPI1+/TRIG_IN+	GPI1正端/触发输入正端	默认为触发输入
	4	棕	GPI1-/TRIG_IN-	GPI1负端/触发输入负端	默认为触发输入
	5	红	PWR12V	相机电源输入正端	
	6	黑	PWRGND	相机电源输入负端	
Port B	1	绿	GP02+	GP02正端输出	
	2	黄	GP03+	GP03正端输出	
	3	白	GP04+	GP04正端输出	
	4	棕	GPI2+	GPI2正端输入	
	5	红	GPI3+	GPI3正端输入	
	6	黑	GPI0_COM	GPI0公共负端	

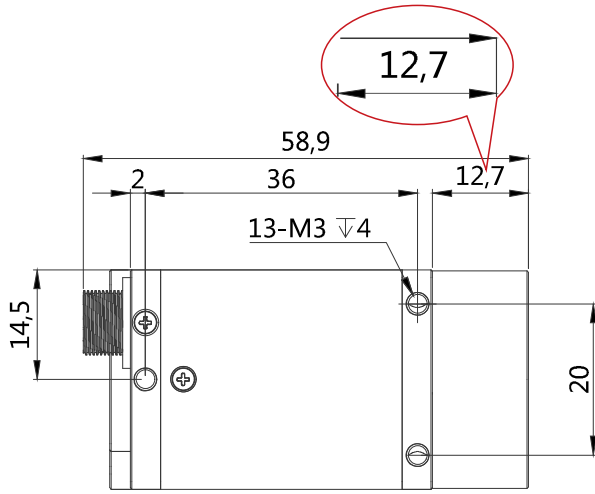
www.mindvision.com.cn



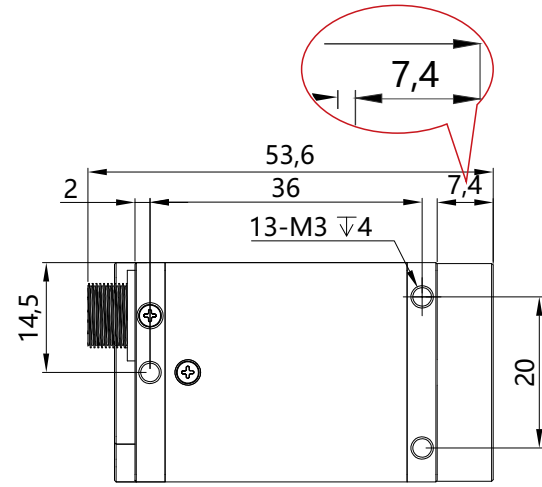
☎ 400联系电话: 400-828-4478
 📧 技术支持: support@mindvision.com.cn
 ✉ 销售邮箱: sales@mindvision.com.cn

📍 华南公司: 深圳市龙华新区华宁路嘉义源科技园6栋5楼
 📍 华中公司: 长沙市望城经济开发区丹桂路亿达创智岛5D栋
 📍 华东公司: 江苏省无锡市锡山区二泉东路集智商务广场9楼

C接口/CS接口相机图



C口镜头



CS口镜头

单位: 毫米 (mm)

www.mindvision.com.cn



☎ 400联系电话: 400-828-4478
 📧 技术支持: support@mindvision.com.cn
 📧 销售邮箱: sales@mindvision.com.cn

📍 华南公司: 深圳市龙华新区华宁路嘉义源科技园6栋5楼
 📍 华中公司: 长沙市望城经济开发区丹桂路亿达创智岛5D栋
 📍 华东公司: 江苏省无锡市锡山区二泉东路集智商务广场9楼