

自主研发 MV-GEC501M

MV-GEC501M 具有红外增强效果, 高灵敏度。广泛应用光伏, 工业检测, 生物医疗, 科学教育等领域。



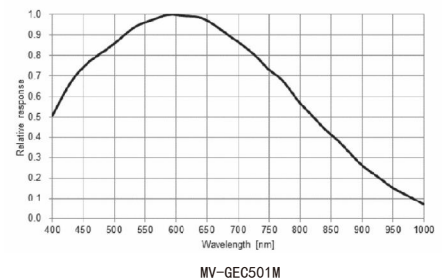
### 应用行业:

适用于光伏, 工业检测, 生物医疗, 科学教育等领域。

### 产品特点:

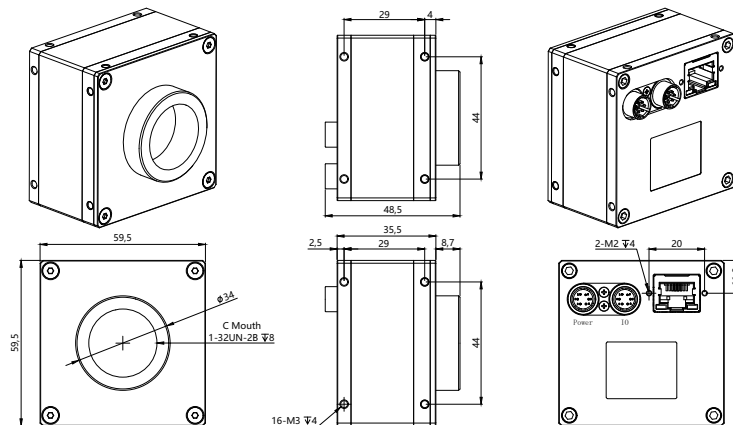
- 100米远距离稳定传输
- 兼容VISION标准, 免驱直接支持Halcon、VisionPro等软件
- 支持外触发及闪光灯同步, 多达7路GPIO, 全部光电隔离
- 支持8bit和12bit无损格式输出
- 支持多相机同时工作, 数量不限制, 可任意组网
- 特有的数据包重传技术, 保证数据可靠传输
- 优良的SDK设计, 像使用USB相机一样简单, 即插即用
- SDK支持Windows、Linux、MacOS系统

### 光谱响应曲线:



### 机械规格:

单位:毫米(mm)

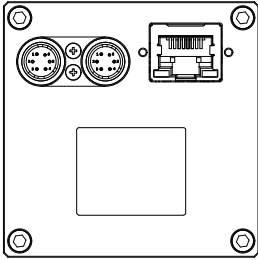


GEC501M-TPO-C

**技术参数: TECHNICAL PARAMETER**

型号	产品型号	MV-GEC501M
	产品名称	千兆网相机
传感器	彩色/黑白	黑白
	传感器型号	MindVision
	传感器类型	CMOS
	光学尺寸	4/3"
	像元尺寸	6.6umx6.6um
	曝光方式	卷帘快门
	有效像素	500万
	AD宽度	12bit
	性能参数	信噪比
动态范围		/
灵敏度		1880 LSB
量子效率		/
分辨率及帧率		2640x1968 MAX@21.25fps
输出像素宽度		12bit
视频输出格式		Mono 8/12bit
最大增益倍数		160
曝光时间范围		0.011-6134.2ms
触发模式		连续/软件触发/硬件触发
帧缓存		128MB
用户自定义数据区		2KB
电气特性		数据接口
	I/O口	1路光耦输入, 1路光耦输出; 可选配3路输入4路输出
	电源供电	DC12-24V/P0E48-57V (P0E为选配)
	功率	<5W
结构特性	散热方式	铝合金机身自然散热
	镜头接口	C口
	外表尺寸	59.5*59.5*35.5mm(以上尺寸都不含镜头座和后壳接口)
	重量	<250g
	IP防护等级	IP40
	温度	工作温度0~50度/储存温度-30~60度
	湿度	工作湿度20~80%(无凝结)/储存湿度20~95%(无凝结)
协议规范	操作系统	WINXP/7/8/10/11 32&64位系统、Linux 32&64位系统、ARM Linux系统、Android系统、MAC系统
	软件	支持GigE Vision协议软件, Directshow组件, Halcon专用组件, Labview专用驱动, OCX组件, TWAIN组件
	视觉标准协议	GigE Vision, GenICam
	认证	CE, RoHS
其它功能	其它功能	支持任意尺寸的ROI自定义分辨率、对比度和伽马调节、饱和度调节、白平衡校正、黑电平校正、自定义死点坐标校正、ISP图像处理加速、3D降噪、自定义LUT表、帧率调节、自定义相机名称等

## 线序定义



端口	引脚号	线颜色	信号名	信号说明	备注
Port A	1	绿	GPO_1+/STRB_OUT+	GPO_1 正端/闪光灯输出正端	默认为闪光灯输出
	2	黄	GPO_1-/STRB_OUT-	GPO_1 负端/闪光灯输出负端	默认为闪光灯输出
	3	白	GPI_1+/TRIG_IN+	GPI_1 正端/触发输入正端	默认为触发输入
	4	棕	GPI_1-/TRIG_IN-	GPI_1 负端/触发输入负端	默认为触发输入
	5	红	DC12V+	相机电源输入正端	
	6	黑	GND	相机电源输入负端	
Port B	1	绿	GPO_2+	GPO_2 正端输出	
	2	黄	GPO_3+	GPO_3 正端输出	
	3	白	GPO_4+	GPO_4 正端输出	
	4	棕	GPI_2+	GPI_2 正端输入	
	5	红	GPI_3+	GPI_3 正端输入	
	6	黑	IO_COM	IO_COM 公共负端	

www.mindvision.com.cn



☎ 400联系电话: 400-998-7281  
 📧 技术支持: support@mindvision.com.cn  
 ✉ 销售邮箱: market@mindvision.com.cn

📍 华南公司: 深圳市龙华新区华宁路嘉义源科技园6栋5楼  
 📍 华中公司: 长沙市望城经济开发区丹桂路亿达创智岛5D栋  
 📍 华东公司: 江苏省无锡市锡山区二泉东路集智商务广场9楼