

自主
研发

MV-GEF401GC/GM

MV-GEF401GC/GM具有高清晰度、低噪声、性能出色、安装及使用方便等特点，适用于工业检测、医疗、科研、教育以及安防等领域。



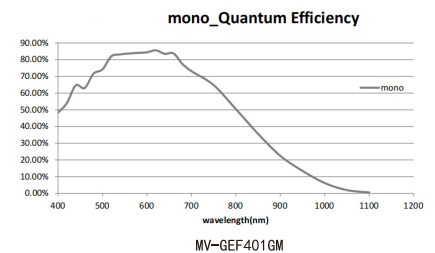
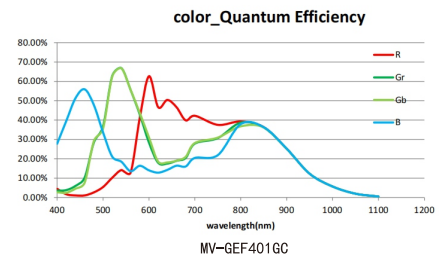
应用行业：

适用于工业检测、医疗、科研、教育以及安防等领域。

产品特点：

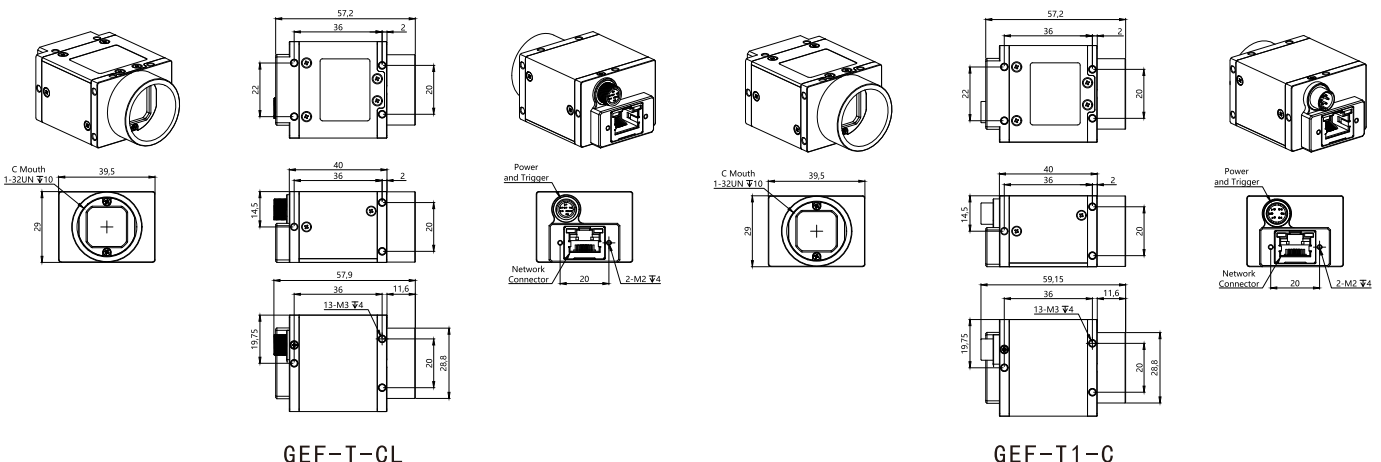
- 100米远距离稳定传输，可选配POE供电
- 兼容VISION标准，免驱直接支持Halcon、VisionPro等软件
- 支持外触发及闪光灯同步，多达7路GPIO，全部光电隔离
- 支持8bit和12bit无损格式输出
- 支持多相机同时工作，数量不限制，可任意组网
- 特有的数据包重传技术，保证数据可靠传输
- 优良的SDK设计，像使用USB相机一样简单，即插即用
- SDK支持Windows、Linux、MacOS系统

光谱图：



机械规格：

单位:毫米(mm)



技术参数： TECHNICAL PARAMETER

| 参数 | 型号 | MV-GEF401GC | MV-GEF401GM |
|------------|----|--|--------------|
| 传感器 | | 1" CMOS | |
| 快门类型 | | 全局快门 | |
| 相机类型 | | 彩色 | 黑白 |
| 像元尺寸 | | 5.5umx5.5um | |
| 有效像素 | | 400万 | |
| 分辨率@帧率 | | 2040X2048最大@29FPS | |
| 输出像素宽度 | | 12bit | |
| 动态范围 | | 60dB | |
| 曝光方式 | | 帧曝光 | |
| 灵敏度 | | 7V/lux*s | |
| GPIO | | 1路光隔输入，1路光隔输出；可选配3路输入4路输出 | |
| 信噪比 | | 40.8dB | |
| 最大增益(倍数) | | 16.5 | |
| 曝光时间范围(ms) | | 0.016~11534.3 | |
| AD宽度 | | 12bit | |
| 帧缓存 | | 128M Bytes | |
| 用户自定义数据区 | | 2K Bytes | |
| 视频输出格式 | | Bayer GB 8/12bit | Mono 8/12bit |
| 视觉标准协议 | | GigE Vision V1.2、GenICam | |
| 镜头接口 | | C/CS接口, 提供转接环 | |
| 接口 | | 千兆网、POE(选配) | |
| 电源供电 | | 12~24V/POE, 48~57V(POE为选配) | |
| 功率 | | <2.5W | |
| 外形尺寸 | | 29(mm) X39.5(mm) X40(mm) (不含镜头底座和后壳接口) | |
| 重量 | | <75g | |
| 工作温度 | | 0~50度 | |
| 工作湿度 | | 20~80% (无凝结) | |
| 储存温度 | | -30~60度 | |
| 储存湿度 | | 20~95% (无凝结) | |
| 操作系统 | | WINXP、WIN7/8/10 32&64位系统, Linux和ARM Linux驱动、安卓平台驱动、MAC OS系统 | |
| 驱动程序 | | Directshow组件 Halcon专用组件 Labview专用驱动 OCX组件 TWAIN组件 | |
| 编程语言包 | | C/C++/C#/VB6/VB.NET/Delphi/BCB/Python/Java | |
| 其它功能 | | 支持任意尺寸的ROI自定义分辨率、对比度和伽马调节、饱和度调节、白平衡校正、黑电平校正、自定义死点坐标校正、ISP图像处理加速、3D降噪、自定义LUT表、帧率调节、自定义相机名称等 | |

www.mindvision.com.cn

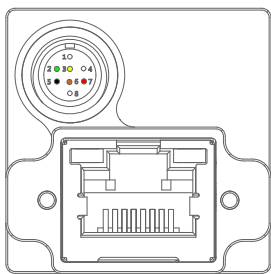

☎ 400联系电话：400-828-4478
 📧 技术支持：support@mindvision.com.cn
 ✉ 销售邮箱：sales@mindvision.com.cn

📍 华南公司：深圳市龙华新区华宁路嘉义源科技园6栋5楼
 📍 华中公司：长沙市望城经济开发区丹桂路亿达创智岛5D栋
 📍 华东公司：江苏省无锡市锡山区二泉东路集智商务广场9楼

GE/GEF/GED 相机尾缀选型表

| 功能 后缀 | 航空头线序 定义图 | POE供电 | 双航空头 扩展 IO | 弹片式 航空头接口 | 螺纹式 航空头接口 | 镜头接口 C-mount | 镜头接口 CS-mount | 状态 |
|----------|--------------|-------|---------------|--------------|--------------|-----------------|------------------|------|
| -T-CL | 1 | | | | ● | ● | | 推荐 |
| -T-L | 1 | | | | ● | | ● | 预订 |
| -TP0-CL | 2 | ● | ● | | ● | ● | | 预订 |
| -T1-C | 3 | | | ● | | ● | | 推荐 |
| -T1P-C | 3 | ● | | ● | | ● | | 预订 |
| -T | 4 | | | ● | | | ● | 计划停产 |
| -TP0 | 5 | ● | ● | ● | | | ● | 计划停产 |
| -TP0-C | 5 | ● | ● | ● | | ● | | 计划停产 |

-T-CL、-T-L线序定义 1



| 端口 | 引脚号 | 线颜色 | 信号名 | 信号说明 | 备注 |
|--------|-----|-------------|------------------|------------------|----------|
| Port A | 1 | 白 | GPI_1+/TRIG_IN+ | GPI_1 正端/触发输入正端 | 默认为触发输入 |
| | 2 | 绿 | GPO_1+/STRB_OUT+ | GPO_1 正端/闪光灯输出正端 | 默认为闪光灯输出 |
| | 3 | 黄 | GPO_1-/STRB_OUT- | GPO_1 负端/闪光灯输出负端 | 默认为闪光灯输出 |
| | 4 | 空脚 | | | |
| | 5 | 黑 | GND | 相机电源输入负端 | |
| | 6 | 棕 (高柔蓝色) | GPI_1-/TRIG_IN- | GPI_1 负端/触发输入负端 | 默认为触发输入 |
| | 7 | 红 | DC12V+ | 相机电源输入正端 | |
| | 8 | 空脚 | | | |

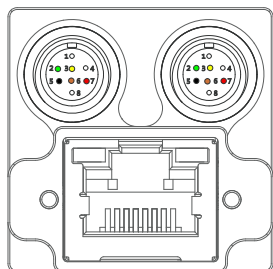
www.mindvision.com.cn



④ 400联系电话: 400-828-4478
 ④ 技术支持: support@mindvision.com.cn
 ④ 销售邮箱: sales@mindvision.com.cn

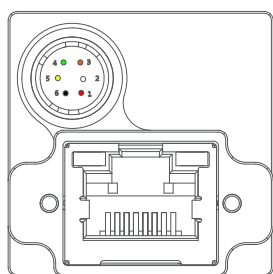
④ 华南公司: 深圳市龙华新区华宁路嘉义源科技园6栋5楼
 ④ 华中公司: 长沙市望城经济开发区丹桂路亿达创智岛5D栋
 ④ 华东公司: 江苏省无锡市锡山区二泉东路集智商务广场9楼

-TPO-CL线序定义 2



| 端口 | 引脚号 | 线颜色 | 信号名 | 信号说明 | 备注 |
|--------|-----|-------------|------------------|------------------|----------|
| Port A | 1 | 白 | GPI_1+/TRIG_IN+ | GPI_1 正端/触发输入正端 | 默认为触发输入 |
| | 2 | 绿 | GPO_1+/STRB_OUT+ | GPO_1 正端/闪光灯输出正端 | 默认为闪光灯输出 |
| | 3 | 黄 | GPO_1-/STRB_OUT- | GPO_1 负端/闪光灯输出负端 | 默认为闪光灯输出 |
| | 4 | 空脚 | | | |
| | 5 | 黑 | GND | 相机电源输入负端 | |
| | 6 | 棕 (高柔蓝色) | GPI_1-/TRIG_IN- | GPI_1 负端/触发输入负端 | 默认为触发输入 |
| | 7 | 红 | DC12V+ | 相机电源输入正端 | |
| | 8 | 空脚 | | | |
| Port B | 1 | 白 | GPO_4+ | GPO_4 正端输出 | |
| | 2 | 绿 | GPO_2+ | GPO_2 正端输出 | |
| | 3 | 黄 | GPO_3+ | GPO_3 正端输出 | |
| | 4 | 空脚 | | | |
| | 5 | 黑 | IO_COM | IO_COM 公共负端 | |
| | 6 | 棕 | GPI_2+ | GPI_2 正端输入 | |
| | 7 | 红 | GPI_3+ | GPI_3 正端输入 | |
| | 8 | 空脚 | | | |

-T1-C、 -T1P-C线序定义 3



| 端口 | 引脚号 | 线颜色 | 信号名 | 信号说明 | 备注 |
|--------|-----|-----|-------------------------------|-----------------------------|-------------|
| Port A | 1 | 红 | DC12V+ | 相机电源输入正端 | |
| | 2 | 白 | GPI_1+/TRIG_IN+ | GPI_1 正端/触发输入正端 | 默认为触发输入 |
| | 3 | 棕 | GPO_2+ | GPO_2 输出正端 | 空脚 |
| | 4 | 绿 | GPO_1+/STRB_OUT+ | GPO_1 正端/闪光灯输出正端 | 默认为闪光灯输出 |
| | 5 | 黄 | GPO_1-/STRB_OUT- /TRIG_IN- | GPO_1 负端/闪光灯输出负端 /触发输入负端 | IO_COM 公共负端 |
| | 6 | 黑 | GND | 相机电源输入负端 | |

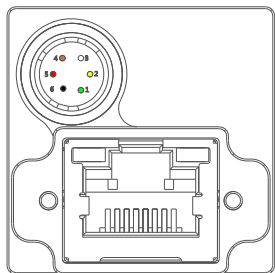
www.mindvision.com.cn



400联系电话: 400-828-4478
 技术支持: support@mindvision.com.cn
 销售邮箱: sales@mindvision.com.cn

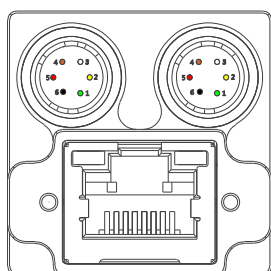
华南公司: 深圳市龙华新区华宁路嘉义源科技园6栋5楼
 华中公司: 长沙市望城经济开发区丹桂路亿达创智岛5D栋
 华东公司: 江苏省无锡市锡山区二泉东路集智商务广场9楼

-T线序定义 4



| 端口 | 引脚号 | 线颜色 | 信号名 | 信号说明 | 备注 |
|--------|-----|-----|------------------|------------------|----------|
| Port A | 1 | 绿 | GPO_1+/STRB_OUT+ | GPO_1 正端/闪光灯输出正端 | 默认为闪光灯输出 |
| | 2 | 黄 | GPO_1-/STRB_OUT- | GPO_1 负端/闪光灯输出负端 | 默认为闪光灯输出 |
| | 3 | 白 | GPI_1+/TRIG_IN+ | GPI_1 正端/触发输入正端 | 默认为触发输入 |
| | 4 | 棕 | GPI_1-/TRIG_IN- | GPI_1 负端/触发输入负端 | 默认为触发输入 |
| | 5 | 红 | DC12V+ | 相机电源输入正端 | |
| | 6 | 黑 | GND | 相机电源输入负端 | |

-TP0、-TP0-C线序定义 5



| 端口 | 引脚号 | 线颜色 | 信号名 | 信号说明 | 备注 |
|--------|-----|-----|------------------|------------------|----------|
| Port A | 1 | 绿 | GPO_1+/STRB_OUT+ | GPO_1 正端/闪光灯输出正端 | 默认为闪光灯输出 |
| | 2 | 黄 | GPO_1-/STRB_OUT- | GPO_1 负端/闪光灯输出负端 | 默认为闪光灯输出 |
| | 3 | 白 | GPI_1+/TRIG_IN+ | GPI_1 正端/触发输入正端 | 默认为触发输入 |
| | 4 | 棕 | GPI_1-/TRIG_IN- | GPI_1 负端/触发输入负端 | 默认为触发输入 |
| | 5 | 红 | DC12V+ | 相机电源输入正端 | |
| | 6 | 黑 | GND | 相机电源输入负端 | |
| Port B | 1 | 绿 | GPO_2+ | GPO_2 正端输出 | |
| | 2 | 黄 | GPO_3+ | GPO_3 正端输出 | |
| | 3 | 白 | GPO_4+ | GPO_4 正端输出 | |
| | 4 | 棕 | GPI_2+ | GPI_2 正端输入 | |
| | 5 | 红 | GPI_3+ | GPI_3 正端输入 | |
| | 6 | 黑 | IO_COM | IO_COM 公共负端 | |

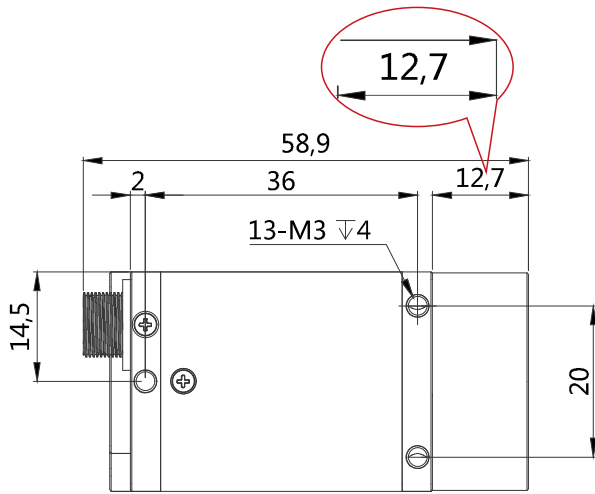
www.mindvision.com.cn



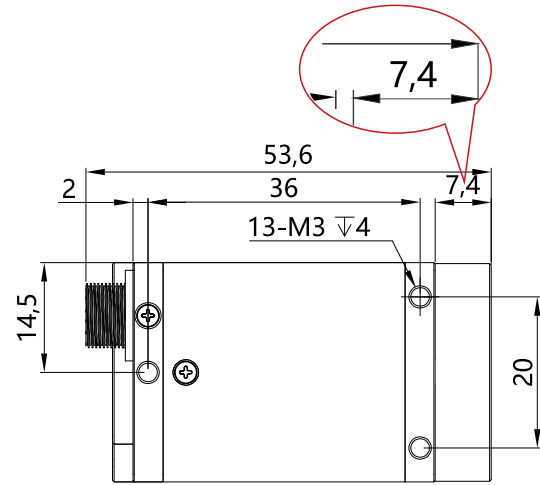
④ 400联系电话: 400-828-4478
 ④ 技术支持: support@mindvision.com.cn
 ④ 销售邮箱: sales@mindvision.com.cn

④ 华南公司: 深圳市龙华新区华宁路嘉义源科技园6栋5楼
 ④ 华中公司: 长沙市望城经济开发区丹桂路亿达创智岛5D栋
 ④ 华东公司: 江苏省无锡市锡山区二泉东路集智商务广场9楼

C接口/CS接口相机图



C口镜头



CS口镜头

单位：毫米 (mm)

www.mindvision.com.cn



☎ 400联系电话：400-828-4478
 📧 技术支持：support@mindvision.com.cn
 ✉ 销售邮箱：sales@mindvision.com.cn

📍 华南公司：深圳市龙华新区华宁路嘉义源科技园6栋5楼
 📍 华中公司：长沙市望城经济开发区丹桂路亿达创智岛5D栋
 📍 华东公司：江苏省无锡市锡山区二泉东路集智商务广场9楼