

自主研发 MV-SUA202GC/GM

USB3.0的传输速度相对于USB2.0和GigE相机有大幅度提高，5Gbps的传输带宽，配合高速sensor，30万像素800FPS最低可做到1.2毫秒的传输时间，2000万像素的相机也可以高达18FPS；由于传输带宽充裕，一台电脑能在保证高帧率的情况下兼容多个相机；USB3.0系列CPU占用率低，采用DMA传输，5Gbps的数据传输部分，几乎不占用CPU资源。



应用行业：

适用于电子3C、自动化半导体、物流扫码、智能交通、生物医疗、包装印刷。

产品特点：

- 相机自带可编程IO
- 支持外触发闪光灯同步拍照
- 支持8bit raw数据输出
- 与GIGE相机的SDK完全兼容，可无缝替换
- 一台电脑多个相机可稳定工作，长时间下不掉线、不丢帧
- 支持PC Linux系统和ARM Linux 系统，可集成于嵌入式设备中
- 兼容Vision协议，无缝兼容Halcon, VisionPro、Labview等视觉软件

光谱图：

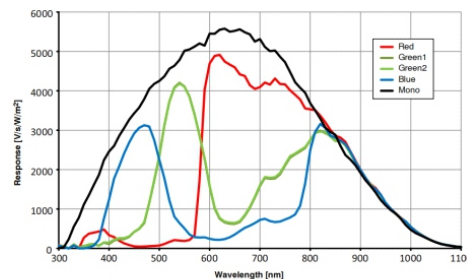
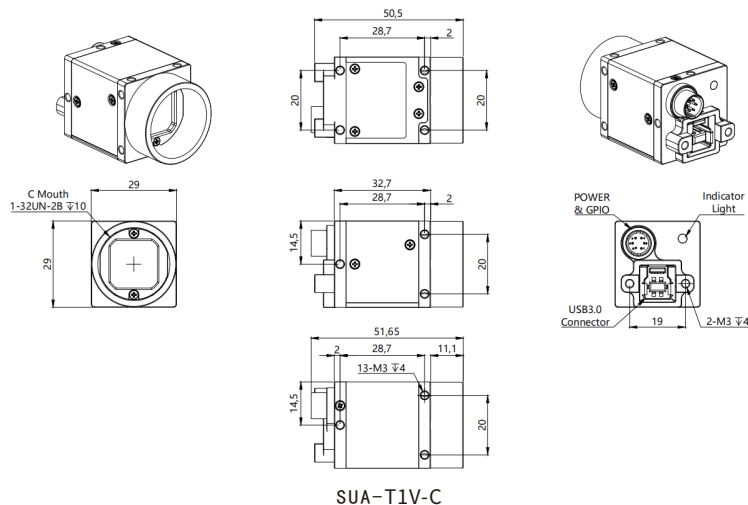


Figure 3. Spectral Response Curve for Mono and Color

MV-SUA202GC/GM

机械规格：

单位:毫米(mm)



技术参数： TECHNICAL PARAMETER

参数	型号	MV-SUA202GC	MV-SUA202GM
传感器		2/3" CMOS	
相机类型		彩色	黑白
像元尺寸		4.8umx4.8um	
有效像素		200万	
曝光方式		帧曝光	
分辨率@帧率		1920x1200 最大@165.5fps	
信噪比		40dB	
动态范围		60dB	
AD宽度		10bit	
输出像素宽度		10bit	
灵敏度		7.5 V/lux.s @550nm	
GPIO		1路光耦隔离输入，1路光耦隔离输出，1路非隔离输入输出	
最大增益(倍数)		8	
曝光时间范围(ms)		0.0039~256.1	
帧缓存		128M Bytes	
用户自定义数据区		2K Bytes	
视频输出格式		Bayer RG 8bit	Mono 8bit
视觉标准协议		USB3Vision 1.0、GenICam	
镜头接口		C/CS接口，提供转接环	
数据接口		USB3.0	
电源供电		USB 5V/航空头供电12V	
功率		<3W	
外形尺寸		29X29X32.7mm (不含镜头底座和后壳接口)	
重量		<75g	
工作温度		0~50度	
工作湿度		20~80% (无凝结)	
储存温度		-30~60度	
储存湿度		20~95% (无凝结)	
操作系统		WINXP、WIN7/8/10 32&64位系统，Linux和ARM Linux驱动、安卓平台驱动、MAC OS系统	
驱动程序		Directshow组件 Halcon专用组件 Labview专用驱动 CGX组件 TWAIN组件	
编程语言包		C/C++/C#/VB6/VB.NET/Delphi/BCB/Python/Java	
其它功能		支持任意尺寸的ROI自定义分辨率、对比度和伽马调节、饱和度调节、白平衡校正、黑电平校正、自定义死点坐标校正、ISP图像处理加速、3D降噪、自定义LUT表、帧率调节、自定义相机名称等	

www.mindvision.com.cn



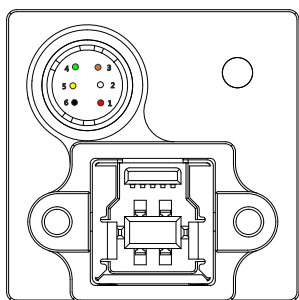
☎ 400联系电话：400-828-4478
 📧 技术支持：support@mindvision.com.cn
 ✉ 销售邮箱：sales@mindvision.com.cn

📍 华南公司：深圳市龙华新区华宁路嘉义源科技园6栋5楼
 📍 华中公司：长沙市望城经济开发区丹桂路亿达创智岛5D栋
 📍 华东公司：江苏省无锡市锡山区二泉东路集智商务广场9楼

SUA/SUF相机尾缀选型表

后缀 \ 功能	航空头线序定义图	12V供电	弹片式航空头接口	镜头接口 C-mount	镜头接口 CS-mount	状态
-T1V-C	1	●	●	●		推荐
-T	2		●		●	计划停产
-T-C	2		●	●		计划停产
-TV-C	3	●	●	●		计划停产

-T1V-C线序定义 1



端口	引脚号	线颜色	信号名	信号说明	备注
Port A	1	红	PWR12V	相机电源输入正端	
	2	白	GPI1+/TRIG_IN+	GPI1正端/触发输入正端	默认为触发输入
	3	棕	GPI2/GPO2	GPI02输入/输出	非隔离双向IO
	4	绿	GPO1+/STRB_OUT+	GPO1正端/闪光灯输出正端	默认为闪光灯输出
	5	黄	GPO1-/STRB_OUT- /TRIG_IN-	GPO1负端/闪光灯输出负端 /触发输入负端	GPI0公共负端
	6	黑	PWRGND	相机电源输入负端	

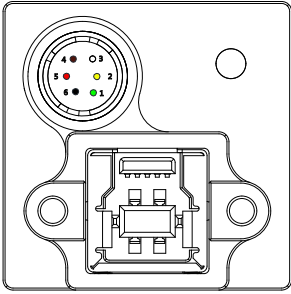
www.mindvision.com.cn



④ 400联系电话：400-828-4478
 ⑥ 技术支持：support@mindvision.com.cn
 ⑤ 销售邮箱：sales@mindvision.com.cn

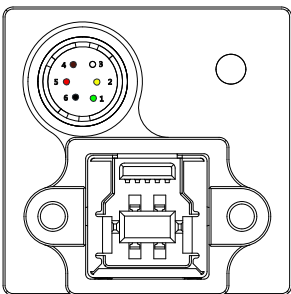
④ 华南公司：深圳市龙华新区华宁路嘉义源科技园6栋5楼
 ④ 华中公司：长沙市望城经济开发区丹桂路亿达创智岛5D栋
 ④ 华东公司：江苏省无锡市锡山区二泉东路集智商务广场9楼

-T-C、-T线序定义 2



引脚号	线颜色	信号名	信号说明	备注
1	绿	GPO1+/STRB_OUT+	GPO1正端/闪光灯输出正端	默认为闪光灯输出
2	黄	GPO1-/STRB_OUT-	GPO1负端/闪光灯输出负端	默认为闪光灯输出
3	白	GPI1+/TRIG_IN+	GPI1正端/触发输入正端	默认为触发输入
4	棕	GPI1-/TRIG_IN-	GPI1负端/触发输入负端	默认为触发输入
5	红	GPO2+	GPO2正端输出	
6	黑	GPO2-	GPO2负端输出	

-TV-C线序定义 3



端口	引脚号	线颜色	信号名	信号说明	备注
Port A	1	绿	GPO1+/STRB_OUT+	GPO1正端/闪光灯输出正端	默认为闪光灯输出
	2	黄	GPO1-/STRB_OUT-	GPO1负端/闪光灯输出负端	默认为闪光灯输出
	3	白	GPI1+/TRIG_IN+	GPI1正端/触发输入正端	默认为触发输入
	4	棕	GPI1-/TRIG_IN-	GPI1负端/触发输入负端	默认为触发输入
	5	红	PWR12V	相机电源输入正端	
	6	黑	PWRGND	相机电源输入负端	

www.mindvision.com.cn



④ 400联系电话：400-828-4478
 ④ 技术支持：support@mindvision.com.cn
 ④ 销售邮箱：sales@mindvision.com.cn

④ 华南公司：深圳市龙华新区华宁路嘉义源科技园6栋5楼
 ④ 华中公司：长沙市望城经济开发区丹桂路亿达创智岛5D栋
 ④ 华东公司：江苏省无锡市锡山区二泉东路集智商务广场9楼