

自主
研发

MV-GEC406GM

MV-GEC406GM具有高清晰度、低噪声、性能出色、安装及使用方便等特点,适用于工业检测、医疗、科研、教育以及安防等领域。

应用行业:

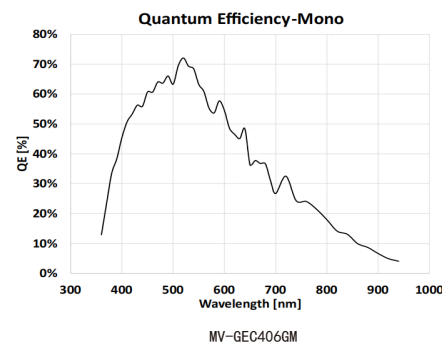
适用于工业检测、医疗、科研、教育以及安防等领域。



产品特点:

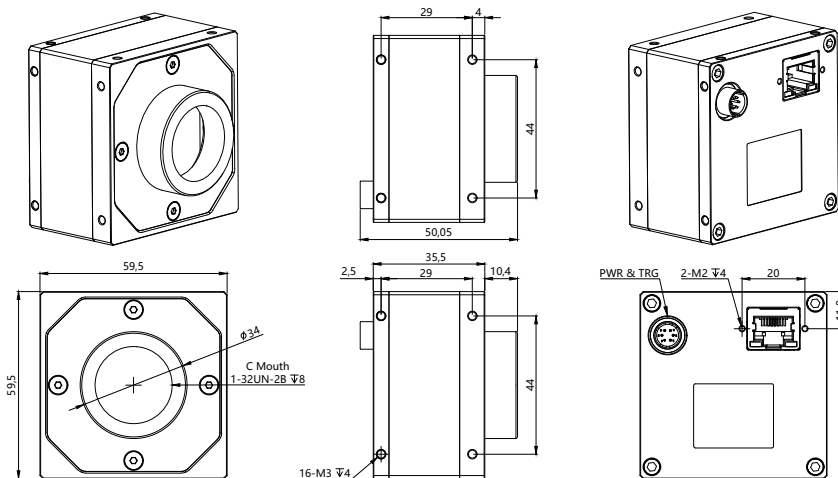
- 100米远距离稳定传输
- 兼容VISION标准,免驱直接支持Halcon、VisionPro等软件
- 支持外触发及闪光灯同步,多达7路GPIO,全部光电隔离
- 支持8bit和12bit无损格式输出
- 支持多相机同时工作,数量不限制,可任意组网
- 特有的数据包重传技术,保证数据可靠传输
- 优良的SDK设计,像使用USB相机一样简单,即插即用
- SDK支持Windows、Linux、MacOS系统

光谱响应曲线:



机械规格:

单位:毫米(mm)



MV-GEC406GM-T1-C

技术参数: TECHNICAL PARAMETER

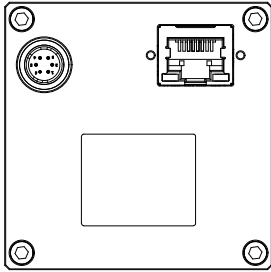
参数	型号	MV-GEC406GM
传感器		4/3" CMOS
相机类型		黑白
像元尺寸		7umx7um
有效像素		400万
分辨率@帧率		2048x2048最大@26fps
输出像素宽度		12bit
曝光方式		帧曝光
灵敏度		3.9V/lux·s
动态范围		68dB
GPIO		1路触发输入, 1路闪光灯输出; 1路GPI输入, 1路GPO输出, 1路非隔离双向IO
最大增益(倍数)		16
曝光时间范围(ms)		0.0094~157705.8
AD宽度		14bit
帧缓存		256MB
用户自定义数据区		2KB
视频输出格式		Mono 8/12bit
视觉标准协议		GigE Vision、GenICam
镜头接口		C口
接口		千兆网
电源供电		12V
功率		<12W
外形尺寸		59.5X59.5X35.5mm (以上尺寸都不含镜头座和后壳接口)
重量		<250g
工作温度		0~50度
工作湿度		20~80% (无凝结)
储存温度		-30~60度
储存湿度		20~95% (无凝结)
操作系统		WINXP、WIN7/8/10 32&64位系统, Linux和ARM Linux驱动、安卓平台驱动、MAC OS系统
驱动程序		Directshow组件 Halcon专用组件 Labview专用驱动 OCX组件 TWAIN组件
编程语言包		C/C++/C#/VB6/VB.NET/Delphi/BCB/Python/Java
其它功能		支持任意尺寸的ROI自定义分辨率、对比度和伽马调节、饱和度调节、白平衡校正、黑电平校正、自定义死点坐标校正、ISP图像处理加速、3D降噪、自定义LUT表、帧率调节、自定义相机名称等

www.mindvision.com.cn


☎ 400联系电话: 400-998-7281
 📧 技术支持: support@mindvision.com.cn
 ✉ 销售邮箱: sales@mindvision.com.cn

📍 华南公司: 深圳市龙华新区华宁路嘉义源科技园6栋5楼
 📍 华中公司: 长沙市望城经济开发区丹桂路亿达创智岛5D栋
 📍 华东公司: 江苏省无锡市锡山区二泉东路集智商务广场9楼

线序定义



端口	引脚号	线颜色	信号名	信号说明	备注
Port A	1	红	DC12V+	相机电源输入正端	
	2	白	GPI_1+/TRIG_IN+	GPI_1正端/触发输入正端	默认为触发输入
	3	棕	GPO_2+	GPO_2输出正端	空脚
	4	绿	GPO_1+/STRB_OUT+	GPO_1正端/闪光灯输出正端	默认为闪光灯输出
	5	黄	GPO_1-/STRB_OUT- /TRIG_IN-	GPO_1负端/闪光灯输出负端 /触发输入负端	GPIO公共负端
	6	黑	GND	相机电源输入负端	

www.mindvision.com.cn



☎ 400联系电话：400-998-7281
 📧 技术支持：support@mindvision.com.cn
 📧 销售邮箱：sales@mindvision.com.cn

📍 华南公司：深圳市龙华新区华宁路嘉义源科技园6栋5楼
 📍 华中公司：长沙市望城经济开发区丹桂路亿达创智岛5D栋
 📍 华东公司：江苏省无锡市锡山区二泉东路集智商务广场9楼