

自主  
研发

MV-SUA34GC/GM

USB3.0的传输速度相对于USB2.0和GigE相机有大幅度提高,5Gbps的传输带宽,配合高速sensor,30万像素800FPS最低可做到1.2毫秒的传输时间,2000万像素的相机也可以高达18FPS;由于传输带宽充裕,一台电脑能在保证高帧率的情况下兼容多个相机;USB3.0系列CPU占用率低,采用DMA传输,5Gbps的数据传输部分,几乎不占用CPU资源。



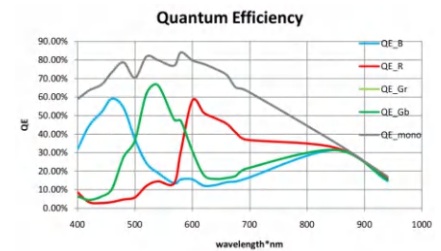
## 应用行业:

适用于电子3C、自动化半导体、物流扫码、智能交通、生物医疗、包装印刷

## 产品特点:

- 相机自带可编程IO
- 支持外触发闪光灯同步拍照
- 支持8bit raw数据输出
- 与GIGE相机的SDK完全兼容,可无缝替换
- 一台电脑多个相机可稳定工作,长时间下不掉线、不丢帧
- 支持PC Linux系统和ARM Linux系统,可集成于嵌入式设备中
- 兼容Vision协议,无缝兼容Halcon, VisionPro、Labview等视觉软件

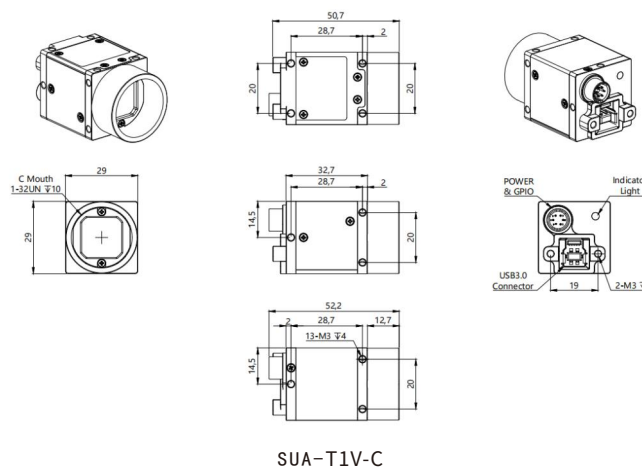
## 光谱图:



MV-SUA34GM/GC

## 机械规格:

单位:毫米(mm)



SUA-T1V-C

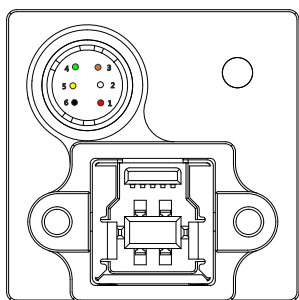
**技术参数: TECHNICAL PARAMETER**

型号	产品型号	MV-SUA34GC	MV-SUA34GM	
	产品名称	USB3.0相机		
	彩色/黑白	彩色	黑白	
传感器	传感器型号	MindVision		
	传感器类型	CMOS		
	光学尺寸	1/4"		
	像元尺寸	4.8umx4.8um		
	曝光方式	帧曝光		
	有效像素	30万		
	AD宽度	12bit		
	性能参数	信噪比	41dB	
		动态范围	60dB	
灵敏度		7.3V/lux-s@540nm		
量子效率		66%@540nm	82%@580nm	
分辨率@帧率		640x480 MAX@432fps		
输出像素宽度		10bit		
视频输出格式		Bayer GB 8bit	Mono 8bit	
最大增益倍数		16.5		
曝光时间范围		0.0045-584.4ms		
触发模式		连续模式/软触发/硬触发		
帧缓存		128M Bytes		
用户自定义数据区		2KB		
电气特性		数据接口	USB3.0 TYPE B	
		I/O口	1路光耦隔离输入, 1路光耦隔离输出, 1路非隔离输入输出	
	电源供电	USB 5V/航空头供电12V~24V		
	功率	<2W		
结构特性	散热方式	铝合金机身自然散热		
	镜头接口	C/CS接口, 提供转接环		
	外表尺寸	29x29x32.7mm(以上尺寸都不含镜头座和后壳接口)		
	重量	<75g		
	IP防护等级	IP40		
	温度	工作温度0~50度/储存温度-30~60度		
	湿度	工作湿度20~80%(无凝结)/储存湿度20~95%(无凝结)		
协议规范	操作系统	WINXP, WIN7/8/10/11 32&64位系统、Linux 32&64位系统、ARM Linux系统、Android系统、MAC系统		
	软件	支持USB3 Vision1.0协议软件、Directshow组件、Halcon专用组件、Labview专用驱动、OCX组件、TWAIN组件		
	视觉标准协议	USB3 Vision1.0、GenICam		
	认证	CE、RoHS		
其它功能	其它功能	支持任意尺寸的ROI自定义分辨率、对比度和伽马调节、饱和度调节、白平衡校正、黑电平校正、自定义死点坐标校正、ISP图像处理加速、3D降噪、自定义LUT表、帧率调节、自定义相机名称等		

## SUA/SUF相机尾缀选型表

后缀 \ 功能	航空头线序定义图	12V供电	弹片式航空头接口	镜头接口 C-mount	镜头接口 CS-mount	状态
-T1V-C	1	●	●	●		推荐
-T	2		●		●	计划停产
-T-C	2		●	●		计划停产
-TV-C	3	●	●	●		计划停产

### -T1V-C线序定义 1



端口	引脚号	线颜色	信号名	信号说明	备注
Port A	1	红	PWR12V	相机电源输入正端	
	2	白	GPI1+/TRIG_IN+	GPI1正端/触发输入正端	默认为触发输入
	3	棕	GPI2/GPO2	GPI02输入/输出	非隔离双向IO
	4	绿	GPO1+/STRB_OUT+	GPO1正端/闪光灯输出正端	默认为闪光灯输出
	5	黄	GPO1-/STRB_OUT-/TRIG_IN-	GPO1负端/闪光灯输出负端/触发输入负端	GPIO公共负端
	6	黑	PWRGND	相机电源输入负端	

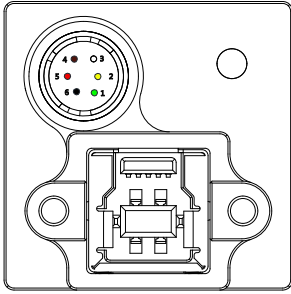
www.mindvision.com.cn



☎ 400联系电话：400-998-7281  
 📧 技术支持：support@mindvision.com.cn  
 ✉ 销售邮箱：market@mindvision.com.cn

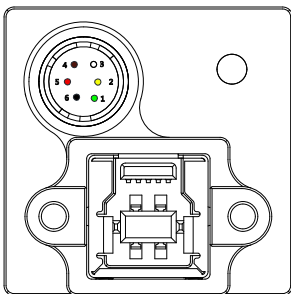
📍 华南公司：深圳市龙华新区华宁路嘉义源科技园6栋5楼  
 📍 华中公司：长沙市望城经济开发区丹桂路亿达创智岛5D栋  
 📍 华东公司：江苏省无锡市锡山区二泉东路集智商务广场9楼

### -T-C、-T线序定义 2



引脚号	线颜色	信号名	信号说明	备注
1	绿	GPO1+/STRB_OUT+	GPO1正端/闪光灯输出正端	默认为闪光灯输出
2	黄	GPO1-/STRB_OUT-	GPO1负端/闪光灯输出负端	默认为闪光灯输出
3	白	GPI1+/TRIG_IN+	GPI1正端/触发输入正端	默认为触发输入
4	棕	GPI1-/TRIG_IN-	GPI1负端/触发输入负端	默认为触发输入
5	红	GPO2+	GPO2正端输出	
6	黑	GPO2-	GPO2负端输出	

### -TV-C线序定义 3



端口	引脚号	线颜色	信号名	信号说明	备注
Port A	1	绿	GPO1+/STRB_OUT+	GPO1正端/闪光灯输出正端	默认为闪光灯输出
	2	黄	GPO1-/STRB_OUT-	GPO1负端/闪光灯输出负端	默认为闪光灯输出
	3	白	GPI1+/TRIG_IN+	GPI1正端/触发输入正端	默认为触发输入
	4	棕	GPI1-/TRIG_IN-	GPI1负端/触发输入负端	默认为触发输入
	5	红	PWR12V	相机电源输入正端	
	6	黑	PWRGND	相机电源输入负端	

www.mindvision.com.cn



④ 400联系电话：400-998-7281  
 ⑥ 技术支持：support@mindvision.com.cn  
 ⑦ 销售邮箱：market@mindvision.com.cn

⑤ 华南公司：深圳市龙华新区华宁路嘉义源科技园6栋5楼  
 ⑤ 华中公司：长沙市望城经济开发区丹桂路亿达创智岛5D栋  
 ⑤ 华东公司：江苏省无锡市锡山区二泉东路集智商务广场9楼