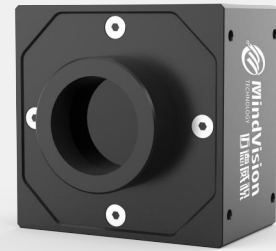


自主  
研发

MV-S2UC2500GM

支持两路USB3.0接口，可达10Gbps传输带宽，配合高速Sensor，2500万帧率可达30FPS。USB3.0系列CPU占有率低，采用DMA传输，10Gbps的数据传输部分，几乎不占用CPU资源。



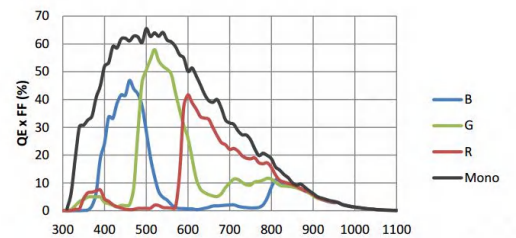
## 应用行业：

适用于电子3C、自动化半导体、物流扫码、智能交通、生物医疗、包装印刷。

## 产品特点：

- 相机自带可编程IO
- 支持双路USB3.0输出，速度是原来的2倍
- 支持外触发闪光灯同步拍照
- 支持8bit raw数据输出
- 与GIGE相机的SDK完全兼容，可无缝替换
- 一台电脑多个相机可稳定工作，长时间下不掉线、不丢帧
- 支持PC Linux系统和ARM Linux系统，可集成于嵌入式设备中
- 兼容Vision协议，无缝兼容Halcon、VisionPro、Labview等视觉软件

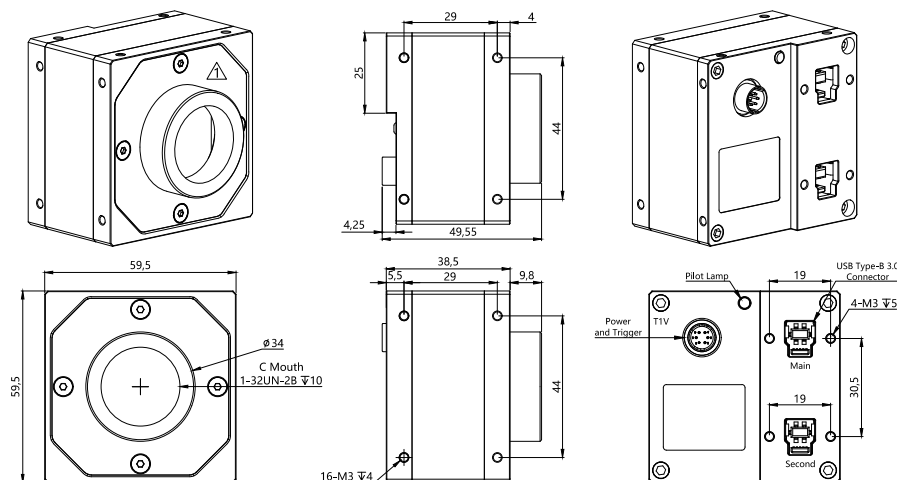
## 光谱响应曲线：



MV-S2UC2500GM

## 机械规格：

单位:毫米(mm)



MV-S2UC2500GM-T1V-C

**技术参数：** TECHNICAL PARAMETER

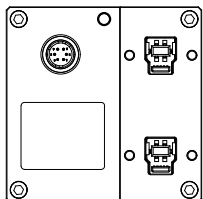
| 参数         | 型号 | MV-S2UC2500GM  |
|------------|----|--|
| 传感器        |    | 1.1"CMOS   |
| 传感器型号      |    | GMAX0505   |
| 相机类型       |    | 黑白   |
| 像元尺寸       |    | 2.5umx2.5um  |
| 有效像素       |    | 2500万  |
| 分辨率@帧率     |    | 5120x5120 最大@ 28.25fps   |
| 灵敏度        |    | $1.03 \times 10^{-7} \text{ e}^{-/((\text{W}/\text{m}^2) \cdot \text{s})}$ @500nm          |
| GPIO       |    | 1路光耦隔离输入, 1路光耦隔离输出, 1路非隔离输入输出  |
| 曝光方式       |    | 帧曝光  |
| 信噪比        |    | 36dB   |
| 动态范围       |    | >65dB  |
| AD宽度       |    | 12bit  |
| 输出像素宽度     |    | 12bit  |
| 最大增益(倍数)   |    | 16.5   |
| 曝光时间范围(ms) |    | 0.0068~812.5   |
| 帧缓存        |    | 256M Bytes   |
| 用户自定义数据区   |    | 2K Bytes   |
| 视频输出格式     |    | Mono 8bit  |
| 视觉标准协议     |    | USB3Vision、GenICam   |
| 镜头接口       |    | C口   |
| 接口         |    | 2路USB3.0   |
| 电源供电       |    | 两路USB3.0同时供电, 建议接上航插供电12V~24V  |
| 功率         |    | <5W  |
| 外形尺寸       |    | 59.5x59.5x38.5mm(不含镜头底座和后壳接口)  |
| 重量         |    | <300g  |
| 工作温度       |    | 0~50度  |
| 工作湿度       |    | 20~80% (无凝结)   |
| 储存温度       |    | -30~60度  |
| 储存湿度       |    | 20~95% (无凝结)   |
| 操作系统       |    | WINXP、WIN7/8/10 32&64位系统, Linux和ARM Linux驱动、安卓平台驱动、MAC OS系统                                |
| 驱动程序       |    | Directshow组件 Halcon专用组件 Labview专用驱动 OCX组件 TWAIN组件  |
| 编程语言包      |    | C/C++/C#/VB6/VB.NET/Delphi/BCB/Python/Java   |
| 其它功能       |    | 支持任意尺寸的ROI自定义分辨率、对比度和伽马调节、饱和度调节、白平衡校正、黑电平校正、自定义死点坐标校正、ISP图像处理加速、3D降噪、自定义LUT表、帧率调节、自定义相机名称等 |

[www.mindvision.com.cn](http://www.mindvision.com.cn)


④ 400联系电话: 400-998-7281  
 ④ 技术支持: support@mindvision.com.cn  
 ④ 销售邮箱: market@mindvision.com.cn

④ 华南公司: 深圳市龙华新区华宁路嘉义源科技园6栋5楼  
 ④ 华中公司: 长沙市望城经济开发区丹桂路亿达创智岛5D栋  
 ④ 华东公司: 江苏省无锡市锡山区二泉东路集智商务广场9楼

## -T1V-C线序定义



| 端口     | 引脚号 | 线颜色 | 信号名                          | 信号说明                      | 备注       |
|--------|-----|-----|------------------------------|---------------------------|----------|
| Port A | 1   | 红   | PWR12V                       | 相机电源输入正端                  |          |
|        | 2   | 白   | GP11+/TRIG_IN+               | GP11正端/触发输入正端             | 默认为触发输入  |
|        | 3   | 棕   | GP12/GP02                    | GP102输入/输出                | 非隔离双向IO  |
|        | 4   | 绿   | GP01+/STRB_OUT+              | GP01正端/闪光灯输出正端            | 默认为闪光灯输出 |
|        | 5   | 黄   | GP01-/STRB_OUT-<br>/TRIG_IN- | GP01负端/闪光灯输出负端<br>/触发输入负端 | GPIO公共负端 |
|        | 6   | 黑   | PWRGND                       | 相机电源输入负端                  |          |

www.mindvision.com.cn



☎ 400联系电话：400-998-7281  
 📧 技术支持：support@mindvision.com.cn  
 ✉ 销售邮箱：market@mindvision.com.cn

📍 华南公司：深圳市龙华新区华宁路嘉义源科技园6栋5楼  
 📍 华中公司：长沙市望城经济开发区丹桂路亿达创智岛5D栋  
 📍 华东公司：江苏省无锡市锡山区二泉东路集智商务广场9楼