

自主研发 MV-SUF890GC/GM

USB3.0的传输速度相对于USB2.0和GigE相机有大幅度提高，5Gbps的传输带宽，配合高速sensor，30万像素800FPS最低可做到1.2毫秒的传输时间，2000万像素的相机也可以高达18FPS；由于传输带宽充裕，一台电脑能在保证高帧率的情况下兼容多个相机；USB3.0系列CPU占用率低，采用DMA传输，5Gbps的数据传输部分，几乎不占用CPU资源。



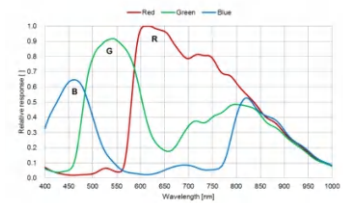
应用行业：

适用于电子3C、自动化半导体、物流扫码、智能交通、生物医疗、包装印刷。

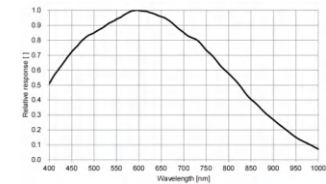
产品特色：

- 相机自带可编程IO
- 支持外触发闪光灯同步拍照
- 支持8bit到12bit raw数据输出
- 与GIGE相机的SDK完全兼容，可无缝替换
- 一台电脑多个相机可稳定工作，长时间下不掉线、不丢帧
- 支持PC Linux系统和ARM Linux 系统，可集成于嵌入式设备中
- 兼容Vision协议，无缝兼容Halcon, VisionPro、Labview等视觉软件

光谱图：



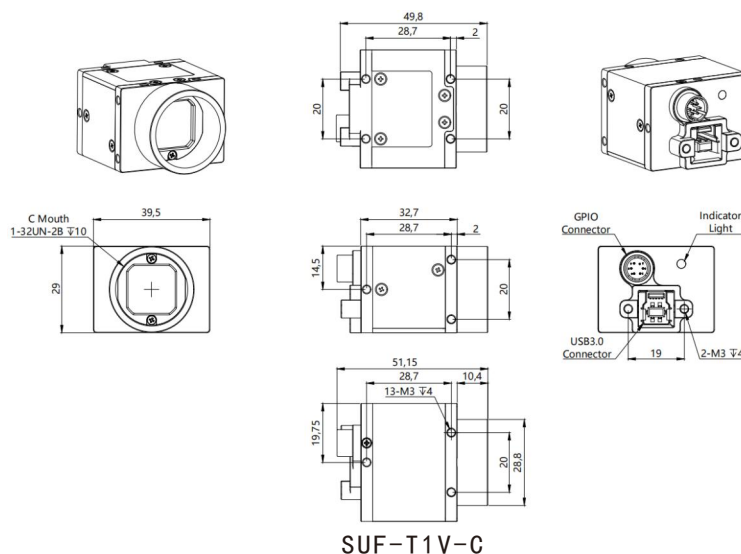
MV-SUF890GC



MV-SUF890GM

机械规格：

单位:毫米(mm)



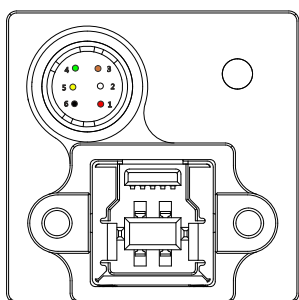
技术参数: TECHNICAL PARAMETER

型号	产品型号	MV-SUF890GC	MV-SUF890GM	
	产品名称	USB3.0相机		
传感器	彩色/黑白	彩色	黑白	
	传感器型号	SONY-IMX344	SONY-IMX267	
	传感器类型	CMOS		
	光学尺寸	1"		
	像元尺寸	3.45x3.45um		
	曝光方式	帧曝光		
	有效像素	890万		
	AD宽度	12bit		
	性能参数	信噪比	40.4dB	
动态范围		73.6dB		
灵敏度		1146mV	915mV	
量子效率		/		
分辨率@帧率		4096x2160 MAX@32fps		
输出像素宽度		12 bit		
视频输出格式		Bayer GB 8/12bit	Mono 8/12bit	
最大增益倍数		250		
曝光时间范围		0.0141-14769.9ms		
触发模式		连续模式/软件触发/硬件触发		
帧缓存		128MB		
用户自定义数据区		2KB		
电气特性		数据接口	USB3.0	
		I/O口	1路光耦隔离输入, 1路光耦隔离输出, 1路非隔离输入输出	
	电源供电	USB 5V/航空头供电12V		
	功率	<3.5W		
结构特性	散热方式	铝合金机身自然散热		
	镜头接口	C/CS提供转接环		
	外表尺寸	39.5x29x32.7mm(以上尺寸都不含镜头座和后壳接口)		
	重量	<100g		
	IP防护等级	IP40		
	温度	工作温度0~50度/储存温度-30~60度		
	湿度	工作湿度20~80%(无凝结)/储存湿度20~95%(无凝结)		
协议规范	操作系统	WINXP, WIN7/8/10/11 32&64位系统、Linux 32&64位系统、ARM Linux系统、Android系统、MAC系统		
	软件	支持USB3Vision1.0协议软件, Directshow组件, Halcon专用组件, Labview专用驱动, OCX组件, TWAIN组件		
	视觉标准协议	USB3Vision1.0、GenICam		
	认证	CE, RoHS		
其它功能	其它功能	支持任意尺寸的ROI自定义分辨率、对比度和伽马调节、饱和度调节、白平衡校正、黑电平校正、自定义死点坐标校正、ISP图像处理加速、3D降噪、自定义LUT表、帧率调节、自定义相机名称等		

SUA/SUF相机尾缀选型表

后缀	功能	航空头线序定义图	12V供电	弹片式航空头接口	镜头接口 C-mount	镜头接口 CS-mount	状态
-T1V-C		1	●	●	●		推荐
-T		2		●		●	计划停产
-T-C		2		●	●		计划停产
-TV-C		3	●	●	●		计划停产

线序定义1



端口	引脚号	线颜色	信号名	信号说明	备注
PortA	1	红	PWR12V	相机电源输入正端	
	2	白	GP11+/TRIG_IN+	GP11正端/触发输入正端	默认为触发输入
	3	棕	GP12/GP02	GP102输入/输出	非隔离双向I/O
	4	绿	GP01+/STRB_OUT+	GP01正端/闪光灯输出正端	默认为闪光灯输出
	5	黄	GP01-/STRB_OUT-/TRIG_IN-	GP01负端/闪光灯输出负端/触发输入负端	GP10公共负端
	6	黑	PWRGND	相机电源输入负端	

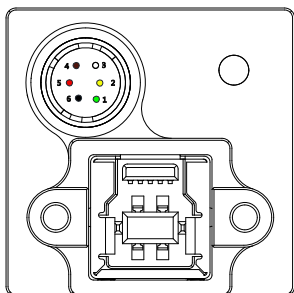
www.mindvision.com.cn



④ 400联系电话：400-998-7281
 ⑥ 技术支持：support@mindvision.com.cn
 ⑦ 销售邮箱：market@mindvision.com.cn

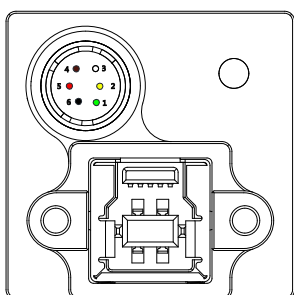
⑨ 华南公司：深圳市龙华新区华宁路嘉义源科技园6栋5楼
 ⑨ 华中公司：长沙市望城经济开发区丹桂路亿达创智岛5D栋
 ⑨ 华东公司：江苏省无锡市锡山区二泉东路集智商务广场9楼

线序定义2



端口	引脚号	线颜色	信号名	信号说明	备注
PortA	1	绿	GP01+/STRB_OUT+	GP01正端/闪光灯输出正端	默认为闪光灯输出
	2	黄	GP01-/STRB_OUT-	GP01负端/闪光灯输出负端	默认为闪光灯输出
	3	白	GP11+/TRIG_IN+	GP11正端/触发输入正端	默认为触发输入
	4	棕	GP11-/TRIG_IN-	GP11负端/触发输入负端	默认为触发输入
	5	红	GP02+	GP02正端输出	
	6	黑	GP02-	GP02负端输出	

线序定义3



端口	引脚号	线颜色	信号名	信号说明	备注
PortA	1	绿	GP01+/STRB_OUT+	GP01正端/闪光灯输出正端	默认为闪光灯输出
	2	黄	GP01-/STRB_OUT-	GP01负端/闪光灯输出负端	默认为闪光灯输出
	3	白	GP11+/TRIG_IN+	GP11正端/触发输入正端	默认为触发输入
	4	棕	GP11-/TRIG_IN-	GP11负端/触发输入负端	默认为触发输入
	5	红	PWR12V	相机电源输入正端	
	6	黑	PWRGND	相机电源输入负端	

www.mindvision.com.cn



④ 400联系电话：400-998-7281
 ⑥ 技术支持：support@mindvision.com.cn
 ⑦ 销售邮箱：market@mindvision.com.cn

⑨ 华南公司：深圳市龙华新区华宁路嘉义源科技园6栋5楼
 ⑨ 华中公司：长沙市望城经济开发区丹桂路亿达创智岛5D栋
 ⑨ 华东公司：江苏省无锡市锡山区二泉东路集智商务广场9楼