

自主研发 MV-SUS507GC-M

USB3.0的传输速度相对于USB2.0和GigE相机有大幅度提高,5Gbps的传输带宽,配合高速sensor,30万像素800FPS最低可做到1.2毫秒的传输时间,2000万像素的相机也可以高达18FPS;由于传输带宽充裕,一台电脑能在保证高帧率的情况下兼容多个相机;USB3.0系列CPU占用率低,采用DMA传输,5Gbps的数据传输部分,几乎不占用CPU资源。



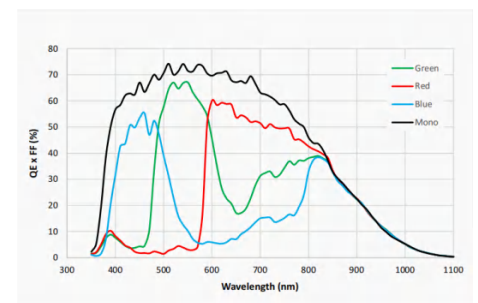
应用行业:

适用于电子3C、自动化半导体、物流扫码、智能交通、生物医疗、包装印刷。

产品特点:

- 相机自带可编程IO
- 支持外触发闪光灯同步拍照
- 支持8bit和12bit raw数据输出
- 与GIGE相机的SDK完全兼容,可无缝替换
- 一台电脑多个相机可稳定工作,长时间下不掉线、不丢帧
- 支持PC Linux系统和ARM Linux系统,可集成于嵌入式设备中
- 兼容Vision协议,无缝兼容Halcon, VisionPro、Labview等视觉软件

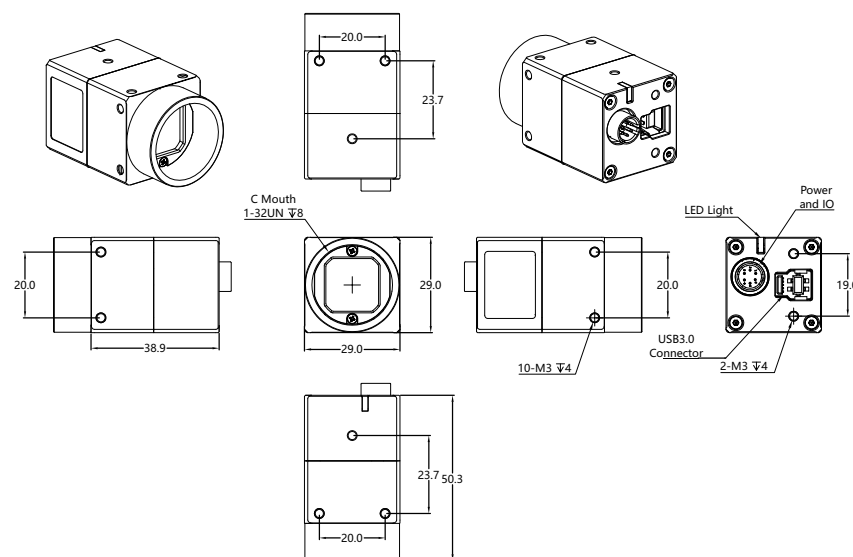
光谱图:



MV-SUS507GC/GM

机械规格:

单位:毫米(mm)

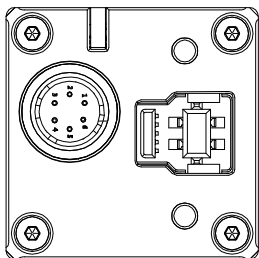


MV-SUS507GC-M-T1V-C

技术参数: TECHNICAL PARAMETER

型号	产品型号	MV-SUS507GC	MV-SUS507GM	
	产品名称	USB3.0相机		
	彩色/黑白	彩色	黑白	
传感器	传感器型号	Gpixel-GMAX3405		
	传感器类型	CMOS		
	光学尺寸	2/3"		
	像元尺寸	3.4umx3.4um		
	曝光方式	全局曝光		
	有效像素	500万		
	AD宽度	12bit		
	性能参数	信噪比	39.3dB	
动态范围		66.9dB		
灵敏度		$2.36 \times 10^{-7} e^{-} / ((W/m^2) \cdot s) @ 540nm$		
量子效率		75% @540nm; 33% @850nm		
分辨率@帧率		2448X2048 MAX@75.25FPS; 1224X1024 BIN2X2(HD)@163FPS		
输出像素宽度		12 bit		
视频输出格式		Bayer 8/12bit	Mono 8/12 bit	
最大增益倍数		16		
曝光时间范围		0.064-13337.9ms		
触发模式		连续模式/软触发/硬触发		
帧缓存		128M Bytes		
用户自定义数据区		2KB		
电气特性		数据接口	USB3.0	
	I/O口	1路光耦隔离输入, 1路光耦隔离输出, 1路非隔离输入输出		
	电源供电	USB 5V/航空头供电12V-24V		
	功率	<3W		
结构特性	散热方式	铝合金机身自然散热		
	镜头接口	C口		
	外表尺寸	29x29x38.9mm(以上尺寸都不含镜头座和后壳接口)		
	重量	<60g		
	IP防护等级	IP40		
	温度	工作温度0~50度/储存温度-30~60度		
	湿度	工作湿度20~80%(无凝结)/储存湿度20~95%(无凝结)		
协议规范	操作系统	WINXP, WIN7/8/10/11 32&64位系统、Linux 32&64位系统、ARM Linux系统、Android系统、MAC系统		
	软件	支持USB 3Vision协议软件, Directshow组件, Halcon专用组件, Labview专用驱动, OCX组件, TWAIN组件		
	视觉标准协议	USB3 Vision, GenICam		
	认证	CE, RoHS		
其它功能	其它功能	支持任意尺寸的ROI自定义分辨率、对比度和伽马调节、饱和度调节、白平衡校正、黑电平校正、自定义死点坐标校正、ISP图像处理加速、3D降噪、自定义LUT表、帧率调节、自定义相机名称等		

线序定义



端口	引脚号	线颜色	信号名	信号说明	备注
Port A	1	红	DC12V+	相机电源输入正端	
	2	白	GPI1+/TRIG_IN+	GPI1正端/触发输入正端	默认为触发输入
	3	棕	GPI2/GPO2	GPI02输入/输出	非隔离双向IO
	4	绿	GPO1+/STRB_OUT+	GP01正端/闪光灯输出正端	默认为闪光灯输出
	5	黄	GPO1-/STRB_OUT- /TRIG_IN-	GP01负端/闪光灯输出负端 /触发输入负端	GPIO公共负端
	6	黑	GND	相机电源输入负端	

www.mindvision.com.cn



④ 400联系电话: 400-998-7281
 ⑥ 技术支持: support@mindvision.com.cn
 ⑤ 销售邮箱: market@mindvision.com.cn

⑨ 华南公司: 深圳市龙华新区华宁路嘉义源科技园6栋5楼
 ⑨ 华中公司: 长沙市望城经济开发区丹桂路亿达创智岛5D栋
 ⑨ 华东公司: 江苏省无锡市锡山区二泉东路集智商务广场9楼