

自主  
研发

MV-GEC404C/M

MV-GEC404C/M具有高清晰度、低噪声、性能出色、安装及使用方便等特点,适用于工业检测、医疗、科研、教育以及安防等领域。

## 应用行业:

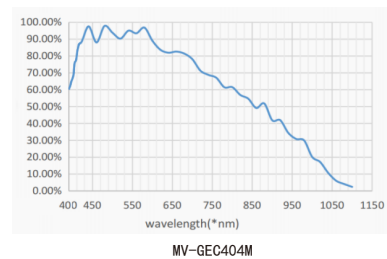
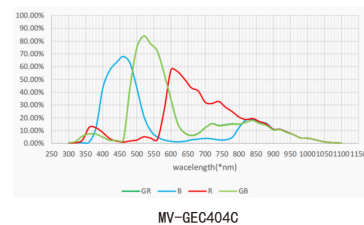
适用于工业检测、医疗、科研、教育以及安防等领域。



## 产品特点:

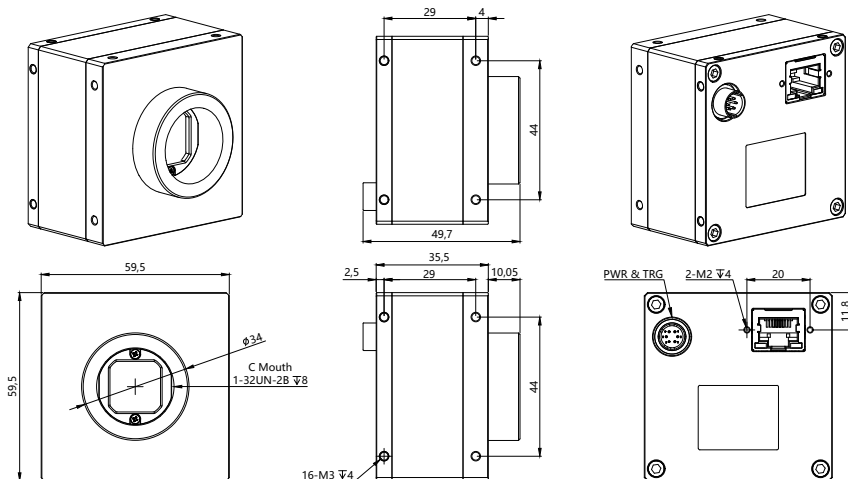
- 100米远距离稳定传输
- 兼容VISION标准,免驱直接支持Halcon、VisionPro等软件
- 支持外触发及闪光灯同步,全部光电隔离
- 支持8bit和12bit无损格式输出
- 支持多相机同时工作,数量不限制,可任意组网
- 特有的数据包重传技术,保证数据可靠传输
- 优良的SDK设计,像使用USB相机一样简单,即插即用
- SDK支持Windows、Linux、MacOS系统

## 光谱响应曲线:



## 机械规格:

单位:毫米(mm)



MV-GEC404C/M-T1-C

**技术参数: TECHNICAL PARAMETER**

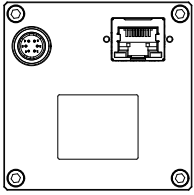
参数	型号	MV-GEC404C	MV-GEC404M
传感器		1.1" CMOS	
相机类型		彩色	黑白
像元尺寸		5.94umx5.94um	
有效像素		400万	
分辨率@帧率		2048×2048@28fps	
输出像素宽度		12bit	
曝光方式		滚动快门	
灵敏度		>40V/lux*s@HCG	
信噪比		>47dB@LCG	
动态范围		>72dB(Linear)	
GPIO		2路光耦隔离输出, 1路光耦隔离输入, 支持触发和闪光灯同步模式	
最大增益(倍数)		32	
曝光时间范围(ms)		0.017~288568.1	
AD宽度		16bit	
帧缓存		128MB	
用户自定义数据区		2KB	
视频输出格式		Bayer 8/12bit	Mono 8/12bit
视觉标准协议		GigE Vision、GenICam	
镜头接口		C口	
接口		千兆网	
电源供电		支持12-24V±10%; 典型值: 12V	
功率		<3W	
外形尺寸		59.5X59.5X35.5mm (以上尺寸都不含镜头座和后壳接口)	
重量		<220g	
工作温度		0~50度	
工作湿度		20~80% (无凝结)	
储存温度		-30~60度	
储存湿度		20~95% (无凝结)	
操作系统		WINXP/7/8/10/11 32&64位系统、Linux 32&64位系统、ARM Linux系统、Android系统、MAC系统	
驱动程序		支持GigE Vision协议软件、Directshow组件、Halcon专用组件、Labview专用驱动、OCX组件、TWIN组件	
编程语言包		C/C++/C#/VB6/VB.NET/Delphi/BCB/Python/Java	
其它功能		支持任意尺寸的ROI自定义分辨率、对比度和伽马调节、饱和度调节、白平衡校正、黑电平校正、自定义死点坐标校正、ISP图像处理加速、3D降噪、自定义LUT表、帧率调节、自定义相机名称等	

[www.mindvision.com.cn](http://www.mindvision.com.cn)


☎ 400联系电话: 400-998-7281  
 📧 技术支持: support@mindvision.com.cn  
 ✉ 销售邮箱: market@mindvision.com.cn

📍 华南公司: 深圳市龙华新区华宁路嘉义源科技园6栋5楼  
 📍 华中公司: 长沙市望城经济开发区丹桂路亿达创智岛5D栋  
 📍 华东公司: 江苏省无锡市锡山区二泉东路集智商务广场9楼

## 线序定义



端口	引脚号	线颜色	信号名	信号说明	备注
Port A	1	红	DC12V+	相机电源输入正端	
	2	白	GPI_1+/TRIG_IN+	GPI_1正端/触发输入正端	默认为触发输入
	3	棕	GPO_2+	GPO_2输出正端	空脚
	4	绿	GPO_1+/STRB_OUT+	GPO_1正端/闪光灯输出正端	默认为闪光灯输出
	5	黄	GPO_1-/STRB_OUT- /TRIG_IN-	GPO_1负端/闪光灯输出负端 /触发输入负端	GPIO公共负端
	6	黑	GND	相机电源输入负端	

www.mindvision.com.cn



☎ 400联系电话：400-998-7281  
 📧 技术支持：support@mindvision.com.cn  
 ✉ 销售邮箱：market@mindvision.com.cn

📍 华南公司：深圳市龙华新区华宁路嘉义源科技园6栋5楼  
 📍 华中公司：长沙市望城经济开发区丹桂路亿达创智岛5D栋  
 📍 华东公司：江苏省无锡市锡山区二泉东路集智商务广场9楼