

自主研发 MV-SUC404C/M

USB3.0的传输速度相对于USB2.0和GigE相机有大幅度提高, 5Gbps的传输带宽, 配合高速sensor, 30万像素800FPS最低可做到1.2毫秒的传输时间, 2000万像素的相机也可以高达18FPS; 由于传输带宽充裕, 一台电脑能在保证高帧率的情况下兼容多个相机; USB3.0系列CPU占用率低, 采用DMA传输, 5Gbps的数据传输部分, 几乎不占用CPU资源。



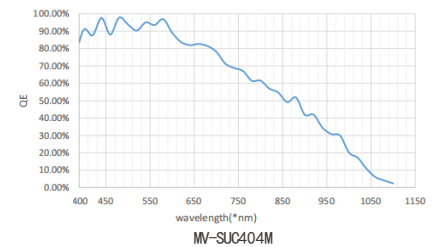
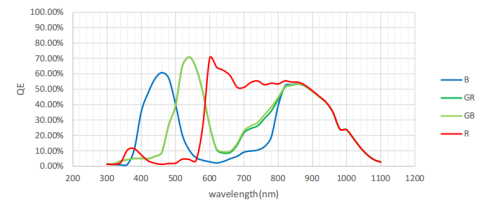
应用行业:

适用于电子3C、自动化半导体、物流扫码、智能交通、生物医疗、包装印刷。

产品特点:

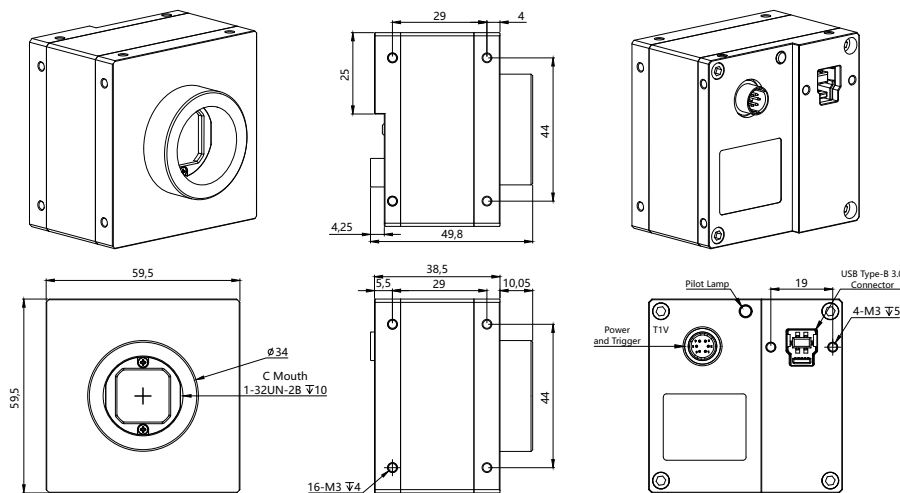
- 相机自带可编程IO
- 支持外触发闪光灯同步拍照
- 支持8bit到12bit raw数据输出
- 与GIGE相机的SDK完全兼容, 可无缝替换
- 一台电脑多个相机可稳定工作, 长时间下不掉线、不丢帧
- 支持PCLinux系统和ARMLinux系统, 可集成于嵌入式设备中
- 兼容Vision协议, 无缝兼容Halcon, VisionPro、Labview等视觉软件

光谱响应曲线:



机械规格:

单位:毫米(mm)



MV-SUC404C/M-T1V-C

技术参数: TECHNICAL PARAMETER

| 参数 | 型号 | MV-SUC404C | MV-SUC404M |
|------------|----|--|--------------|
| 传感器 | | 1.1"CMOS | |
| 相机类型 | | 彩色 | 黑白 |
| 像元尺寸 | | 5.94umx5.94um | |
| 有效像素 | | 400万 | |
| 分辨率@帧率 | | 2048*2048 @59.5FPS | |
| 灵敏度 | | >40V/lux*s@HCG | |
| GPIO | | 1路光耦隔离输入, 1路光耦隔离输出, 1路非隔离输入输出 | |
| 曝光方式 | | 行曝光 | |
| 触发模式 | | 连续/软触发/硬触发 | |
| 信噪比 | | >47dB@LCG | |
| 动态范围 | | >72dB(Linear) | |
| AD宽度 | | 10/12/14bit | |
| 输出像素宽度 | | 12bit | |
| 最大增益(倍数) | | 32 | |
| 曝光时间范围(ms) | | 0.0081~136251.3 | 0.0081~500 |
| 帧缓存 | | 256MB | |
| 用户自定义数据区 | | 2K Bytes | |
| 视频输出格式 | | Bayer GR 8/12bit | Mono 8/12bit |
| 视觉标准协议 | | USB3Vision、GenICam | |
| 镜头接口 | | C口 | |
| 数据接口 | | USB3.0 | |
| 电源供电 | | 航空头供电12~24V | |
| 功率 | | <7W | |
| 外形尺寸 | | 59.5x59.5x38.5mm(不含镜头底座和后壳接口) | |
| 重量 | | <250g | |
| 工作温度 | | 0~50度 | |
| 工作湿度 | | 20~80% (无凝结) | |
| 储存温度 | | -30~60度 | |
| 储存湿度 | | 20~95% (无凝结) | |
| 操作系统 | | WINXP/7/8/10/11 32&64位系统、Linux 32&64位系统、ARM Linux系统、Android系统、MAC系统 | |
| 驱动程序 | | Directshow组件 Halcon专用组件 Labview专用驱动 OCX组件 TWAIN组件 | |
| 编程语言包 | | C/C++/C#/VB6/VB.NET/Delphi/BCB/Python/Java | |
| 其它功能 | | 支持任意尺寸的ROI自定义分辨率、对比度和伽马调节、饱和度调节、白平衡校正、黑电平校正、自定义死点坐标校正、ISP图像处理加速、3D降噪、自定义LUT表、帧率调节、自定义相机名称等 | |

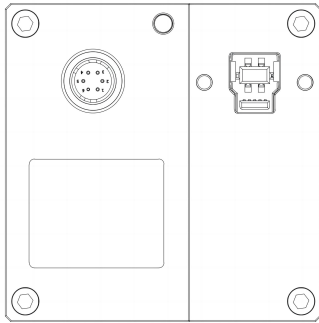
备注: *相机需要外部供电

www.mindvision.com.cn


☎ 400联系电话: 400-998-7281
 📧 技术支持: support@mindvision.com.cn
 ✉ 销售邮箱: market@mindvision.com.cn

📍 华南公司: 深圳市龙华新区华宁路嘉义源科技园6栋5楼
 📍 华中公司: 长沙市望城经济开发区丹桂路亿达创智岛5D栋
 📍 华东公司: 江苏省无锡市锡山区二泉东路集智商务广场9楼

-T1V-C线序定义



| 端口 | 引脚号 | 线颜色 | 信号名 | 信号说明 | 备注 |
|--------|-----|-----|------------------------------|---------------------------|----------|
| Port A | 1 | 红 | PWR12V | 相机电源输入正端 | |
| | 2 | 白 | GP11+/TRIG_IN+ | GP11正端/触发输入正端 | 默认为触发输入 |
| | 3 | 棕 | GP12/GP02 | GP102输入/输出 | 非隔离双向IO |
| | 4 | 绿 | GP01+/STRB_OUT+ | GP01正端/闪光灯输出正端 | 默认为闪光灯输出 |
| | 5 | 黄 | GP01-/STRB_OUT- /TRIG_IN- | GP01负端/闪光灯输出负端 /触发输入负端 | GPIO公共负端 |
| | 6 | 黑 | PWRGND | 相机电源输入负端 | |

www.mindvision.com.cn



☎ 400联系电话: 400-998-7281
 📧 技术支持: support@mindvision.com.cn
 ✉ 销售邮箱: market@mindvision.com.cn

📍 华南公司: 深圳市龙华新区华宁路嘉义源科技园6栋5楼
 📍 华中公司: 长沙市望城经济开发区丹桂路亿达创智岛5D栋
 📍 华东公司: 江苏省无锡市锡山区二泉东路集智商务广场9楼