

自主研发

MV-GEC2100C

MV-GEC2100C具有高清晰度、低噪声、性能出色、安装及使用方便等特点,适用于工业检测、医疗、科研、教育以及安防等领域。



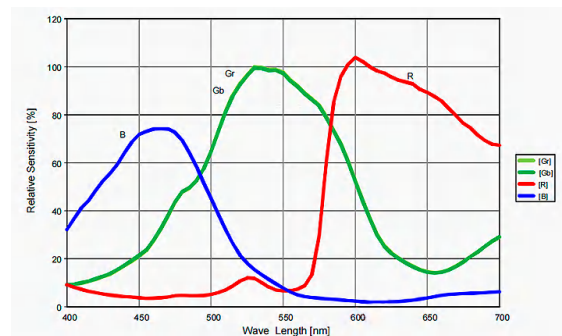
应用行业:

适用于工业检测、医疗、科研、教育以及安防等领域。

产品特色:

- 100米远距离稳定传输
- 兼容VISION标准,免驱直接支持Halcon、VisionPro等软件
- 支持外触发及闪光灯同步,多达7路GPIO,全部光电隔离
- 支持8bit无损格式输出
- 支持多相机同时工作,数量不限制,可任意组网
- 特有的数据包重传技术,保证数据可靠传输
- 优良的SDK设计,像使用USB相机一样简单,即插即用
- SDK支持Windows、Linux、MacOS系统

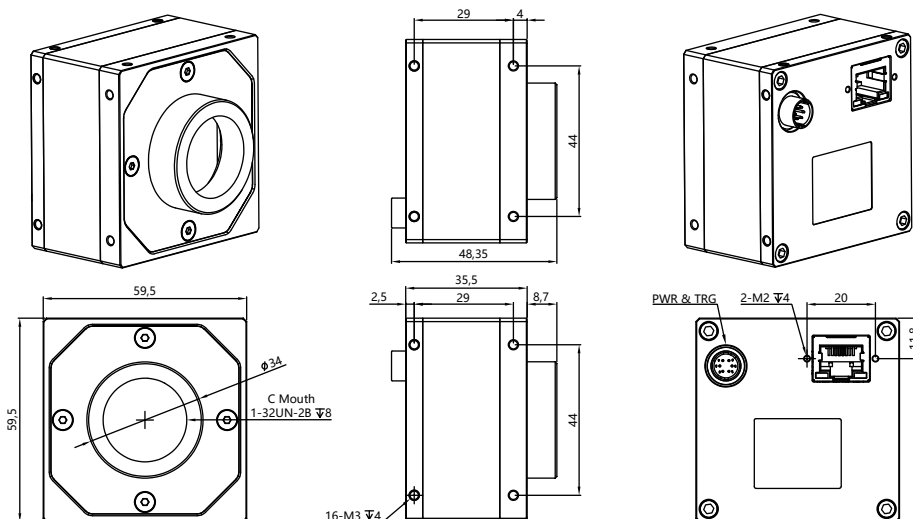
光谱响应曲线:



MV-GEC2100C

机械规格:

单位: 毫米(mm)

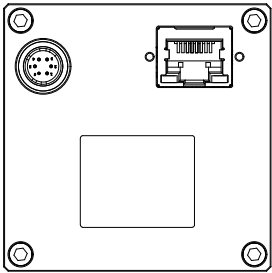


GEC-T1-C

技术参数: TECHNICAL PARAMETER

型号	产品型号	MV-GE02100C
	产品名称	千兆网相机
传感器	彩色/黑白	彩色
	传感器型号	MindVision
	传感器类型	CMOS
	光学尺寸	4/3"
	像元尺寸	3.3um×3.3um
	曝光方式	卷帘快门
	有效像素	2100万
	AD宽度	12bit
	性能参数	信噪比
动态范围		60dB
灵敏度		1880 LSB
量子效率		50%-60%
分辨率@帧率		5280*3956 MAX@5.5FPS
输出像素宽度		12bit
视频输出格式		Bayer GR 8bit
最大增益倍数		20
曝光时间范围		0.0542-28416.4ms
触发模式		连续/软件触发/硬件触发
帧缓存		128MB
用户自定义数据区		2KB
电气特性		数据接口
	I/O口	1路光耦输入, 2路光耦输出
	电源供电	支持12-24V±10%; 典型值: 12V
	功率	< 3W
结构特性	散热方式	铝合金机身自然散热
	镜头接口	C口
	外表尺寸	59.5x59.5x35.5mm (以上尺寸都不含镜头座和后壳接口)
	重量	<220g
	IP防护等级	IP40
	温度	工作温度0~50度/储存温度-30~60度
	湿度	工作湿度20~80% (无凝结) / 储存湿度20~95% (无凝结)
协议规范	操作系统	WINXP/7/8/10/11 32&64位系统、Linux 32&64位系统、ARM Linux系统、Android系统、MAC系统
	软件	支持GigE Vision协议软件, Directshow组件, Halcon专用组件, Labview专用驱动, OCX组件, TWAIN组件
	视觉标准协议	GigE Vision, GenICam
	认证	CE, RoHS
其它功能	其它功能	支持任意尺寸的ROI自定义分辨率、对比度和伽马调节、饱和度调节、白平衡校正、黑电平校正、自定义死点坐标校正、ISP图像处理加速、3D降噪、自定义LUT表、帧率调节、自定义相机名称等

线序定义



端口	引脚号	线颜色	信号名	信号说明	备注
Port A	1	红	DC12V+	相机电源输入正端	
	2	白	GPI_1+/TRIG_IN+	GPI_1正端/触发输入正端	默认为触发输入
	3	棕	GPO_2+	GPO_2输出正端	
	4	绿	GPO_1+/STRB_OUT+	GPO_1正端/闪光灯输出正端	默认为闪光灯输出
	5	黄	GPO_1-/STRB_OUT- /TRIG_IN-	GPO_1负端/闪光灯输出负端 /触发输入负端	GPIO公共负端
	6	黑	GND	相机电源输入负端	

www.mindvision.com.cn



☎ 400联系电话：400-998-7281
 📧 技术支持：support@mindvision.com.cn
 ✉ 销售邮箱：market@mindvision.com.cn

📍 华南公司：深圳市龙华新区华宁路嘉义源科技园6栋5楼
 📍 华中公司：长沙市望城经济开发区丹桂路亿达创智岛5D栋
 📍 华东公司：江苏省无锡市锡山区二泉东路集智商务广场9楼