

自主
研发

MV-GE307GC/GM

MV-GE307GC/GM具有高清晰度、低噪声、性能出色、安装及使用方便等特点,适用于工业检测、医疗、科研、教育以及安防等领域。

应用行业:

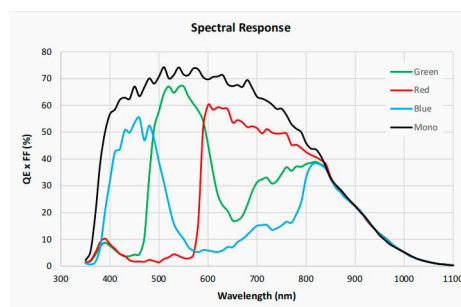
适用于工业检测、医疗、科研、教育以及安防等领域。



产品特色:

- 100米远距离稳定传输, 可选配POE供电
- 兼容VISION标准, 免驱直接支持Halcon、VisionPro等软件
- 支持外触发及闪光灯同步, 多达7路GPIO, 全部光电隔离
- 支持8bit和12bit无损格式输出
- 支持多相机同时工作, 数量不限制, 可任意组网
- 特有的数据包重传技术, 保证数据可靠传输
- 优良的SDK设计, 像使用USB相机一样简单, 即插即用
- SDK支持Windows、Linux、MacOS系统

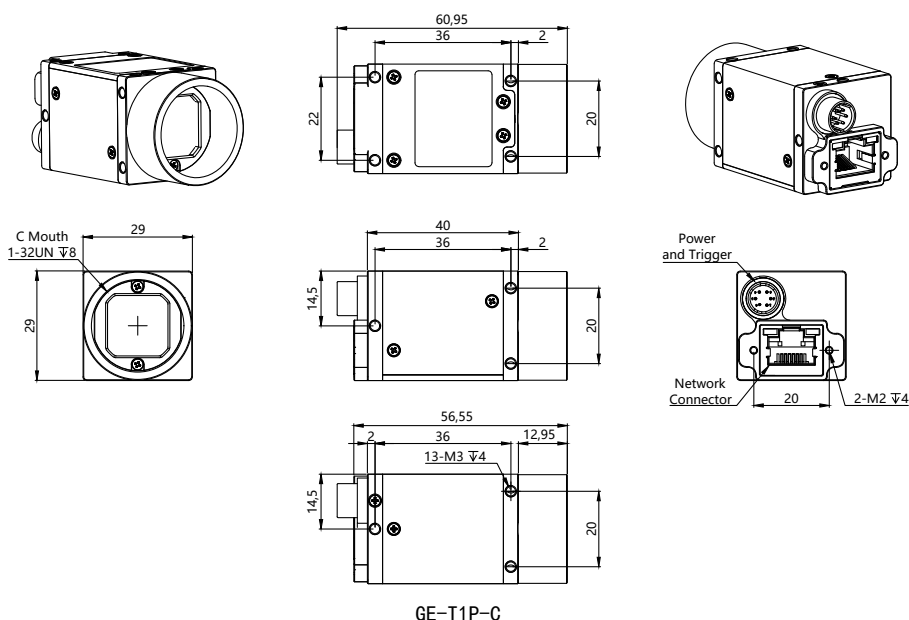
光谱响应曲线:



MV-GE307GC/GM

机械规格:

单位: 毫米 (mm)



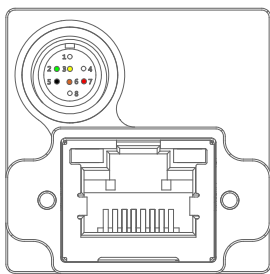
技术参数: TECHNICAL PARAMETER

型号	产品型号	MV-GE307GC	MV-GE307GM	
	产品名称	千兆网相机		
	彩色/黑白	彩色	黑白	
传感器	传感器型号	MindVision		
	传感器类型	CMOS		
	光学尺寸	1/1.8"		
	像元尺寸	3.4x3.4um		
	曝光方式	全局曝光		
	有效像素	300万		
	AD宽度	12bit		
	性能参数	信噪比	39.3dB	
动态范围		66.9dB		
灵敏度		$2.36 \times 10^7 e^- / ((W/m^2) \cdot s) @540nm$		
量子效率		75% @540nm		
分辨率@帧率		2048X1536 MAX@37FPS		
输出像素宽度		12 bit		
视频输出格式		Bayer GB 8/12bit	Mono 8/12bit	
最大增益倍数		16		
曝光时间范围		0.017-288568ms	0.017-226492.4ms	
触发模式		连续/软件触发/硬件触发		
帧缓存		128MB		
用户自定义数据区		2KB		
电气特性		数据接口	千兆网口	
		I/O口	1路光耦输入, 1路光耦输出; 可选配3路输入4路输出	
	电源供电	DC12-24V/POE48-57V (POE为选配)		
	功率	<3W		
结构特性	散热方式	铝合金机身自然散热		
	镜头接口	C/CS接口, 提供转接环		
	外表尺寸	29x29x40mm (以上尺寸都不含镜头座和后壳接口)		
	重量	<100g		
	IP防护等级	IP40		
	温度	工作温度0~50度/储存温度-30~60度		
	湿度	工作湿度20~80% (无凝结) / 储存湿度20~95% (无凝结)		
协议规范	操作系统	WINXP/7/8/10/11 32&64位系统、Linux 32&64位系统、ARM Linux系统、Android系统、MAC系统		
	软件	支持GigE Vision协议软件、Directshow组件、Halcon专用组件、Labview专用驱动、OCX组件、TWAIN组件		
	视觉标准协议	GigE Vision, GenICam		
	认证	CE, RoHS		
其它功能	其它功能	支持任意尺寸的ROI自定义分辨率、对比度和伽马调节、饱和度调节、白平衡校正、黑电平校正、自定义死点坐标校正、ISP图像处理加速、3D降噪、自定义LUT表、帧率调节、自定义相机名称等		

GE/GEF/GED 相机尾缀选型表

功能 后缀	航空头线序 定义图	POE供电	双航空头 扩展 10	弹片式 航空头接口	螺纹式 航空头接口	镜头接口 C-mount	镜头接口 CS-mount	状态
-T-CL	1				●	●		推荐
-T-L	1				●		●	预订
-TP0-CL	2	●	●		●	●		预订
-T1-C	3			●		●		推荐
-T1P-C	3	●		●		●		预订
-T	4			●			●	计划停产
-TP0	5	●	●	●			●	计划停产
-TP0-C	5	●	●	●		●		计划停产

-T-CL、-T-L线序定义 1



端口	引脚号	线颜色	信号名	信号说明	备注
Port A	1	白	GPI1+/TRIG_IN+	GPI1 正端/触发输入正端	默认为触发输入
	2	绿	GP01+/STRB_OUT+	GP01 正端/闪光灯输出正端	默认为闪光灯输出
	3	黄	GP01-/STRB_OUT-	GP01 负端/闪光灯输出负端	默认为闪光灯输出
	4	空脚			
	5	黑	PWRGND	相机电源输入GND	
	6	棕 (高柔蓝色)	GPI1-/TRIG_IN-	GPI1 负端/触发输入负端	默认为触发输入
	7	红	PWRIN	相机电源输入12V-24VDC	
	8	空脚			

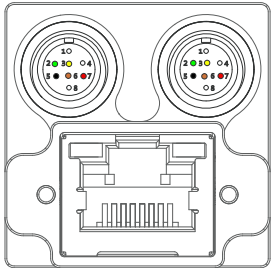
www.mindvision.com.cn



④ 400联系电话: 400-998-7281
 ④ 技术支持: support@mindvision.com.cn
 ④ 销售邮箱: market@mindvision.com.cn

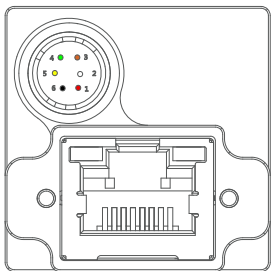
④ 华南公司: 深圳市龙华新区华宁路嘉义源科技园6栋5楼
 ④ 华中公司: 长沙市望城经济开发区丹桂路亿达创智岛5D栋
 ④ 华东公司: 江苏省无锡市锡山区二泉东路集智商务广场9楼

-TPO-CL线序定义 2



端口	引脚号	线颜色	信号名	信号说明	备注
Port A	1	白	GP11+/TRIG_IN+	GP11 正端/触发输入正端	默认为触发输入
	2	绿	GP01+/STRB_OUT+	GP01 正端/闪光灯输出正端	默认为闪光灯输出
	3	黄	GP01-/STRB_OUT-	GP01 负端/闪光灯输出负端	默认为闪光灯输出
	4	空脚			
	5	黑	PWRGND	相机电源输入GND	
	6	棕 (高柔蓝色)	GP11-/TRIG_IN-	GP11 负端/触发输入负端	默认为触发输入
	7	红	PWRIN	相机电源输入12V-24VDC	
	8	空脚			
Port B	1	白	GP04+	GP04正端输出	
	2	绿	GP02+	GP02正端输出	
	3	黄	GP03+	GP03正端输出	
	4	空脚			
	5	黑	GPIO_COM	GPIO公共负端	
	6	棕	GP12+	GP12正端输入	
	7	红	GP13+	GP13正端输入	
	8	空脚			

-T1-C、 -T1P-C线序定义 3



端口	引脚号	线颜色	信号名	信号说明	备注
Port A	1	红	PWRIN	相机电源输入12V-24VDC	
	2	白	GP11+/TRIG_IN+	GP11正端/触发输入正端	默认为触发输入
	3	棕	GP02+	GP02输出正端	
	4	绿	GP01+/STRB_OUT+	GP01正端/闪光灯输出正端	默认为闪光灯输出
	5	黄	GP01-/STRB_OUT- /TRIG_IN-	GP01负端/闪光灯输出负端 /触发输入负端	GPIO公共负端
	6	黑	PWRGND	相机电源输入GND	

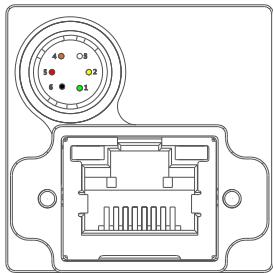
www.mindvision.com.cn



④ 400联系电话: 400-998-7281
 ④ 技术支持: support@mindvision.com.cn
 ④ 销售邮箱: market@mindvision.com.cn

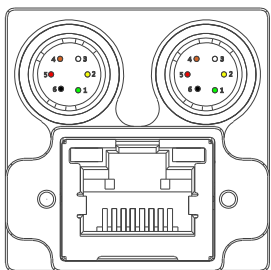
④ 华南公司: 深圳市龙华新区华宁路嘉义源科技园6栋5楼
 ④ 华中公司: 长沙市望城经济开发区丹桂路亿达创智岛5D栋
 ④ 华东公司: 江苏省无锡市锡山区二泉东路集智商务广场9楼

-T线序定义 4



端口	引脚号	线颜色	信号名	信号说明	备注
Port A	1	绿	GP01+/STRB_OUT+	GP01正端/闪光灯输出正端	默认为闪光灯输出
	2	黄	GP01-/STRB_OUT-	GP01负端/闪光灯输出负端	默认为闪光灯输出
	3	白	GPI1+/TRIG_IN+	GPI1正端/触发输入正端	默认为触发输入
	4	棕	GPI1-/TRIG_IN-	GPI1负端/触发输入负端	默认为触发输入
	5	红	PWRIN	相机电源输入12V-24VDC	
	6	黑	PWRGND	相机电源输入GND	

-TP0、 -TP0-C线序定义 5



端口	引脚号	线颜色	信号名	信号说明	备注
Port A	1	绿	GP01+/STRB_OUT+	GP01正端/闪光灯输出正端	默认为闪光灯输出
	2	黄	GP01-/STRB_OUT-	GP01负端/闪光灯输出负端	默认为闪光灯输出
	3	白	GPI1+/TRIG_IN+	GPI1正端/触发输入正端	默认为触发输入
	4	棕	GPI1-/TRIG_IN-	GPI1负端/触发输入负端	默认为触发输入
	5	红	PWRIN	相机电源输入12V-24VDC	
	6	黑	PWRGND	相机电源输入GND	
Port B	1	绿	GP02+	GP02正端输出	
	2	黄	GP03+	GP03正端输出	
	3	白	GP04+	GP04正端输出	
	4	棕	GPI2+	GPI2正端输入	
	5	红	GPI3+	GPI3正端输入	
	6	黑	GPI0_COM	GPI0公共负端	

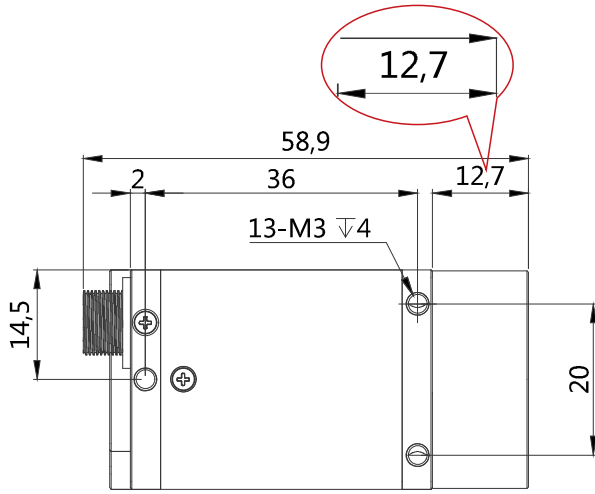
www.mindvision.com.cn



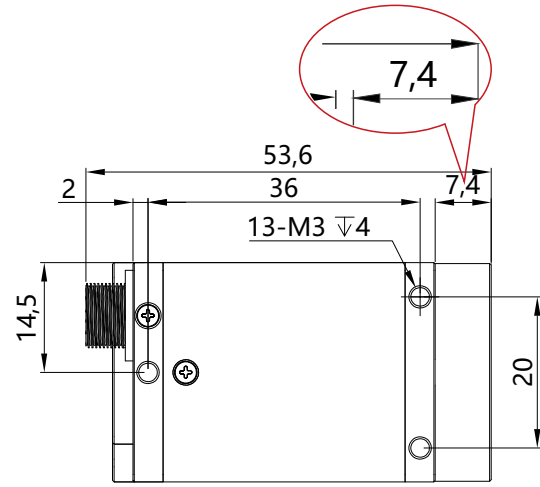
☎ 400联系电话: 400-998-7281
 📧 技术支持: support@mindvision.com.cn
 ✉ 销售邮箱: market@mindvision.com.cn

📍 华南公司: 深圳市龙华新区华宁路嘉义源科技园6栋5楼
 📍 华中公司: 长沙市望城经济开发区丹桂路亿达创智岛5D栋
 📍 华东公司: 江苏省无锡市锡山区二泉东路集智商务广场9楼

C接口/CS接口相机图



C口镜头



CS口镜头

单位: 毫米 (mm)

www.mindvision.com.cn



☎ 400联系电话: 400-998-7281
 📧 技术支持: support@mindvision.com.cn
 ✉ 销售邮箱: market@mindvision.com.cn

📍 华南公司: 深圳市龙华新区华宁路嘉义源科技园6栋5楼
 📍 华中公司: 长沙市望城经济开发区丹桂路亿达创智岛5D栋
 📍 华东公司: 江苏省无锡市锡山区二泉东路集智商务广场9楼