

自主研发 MV-SUC2100C

USB3.0的传输速度相对于USB2.0和GigE相机有大幅度提高,5Gbps的传输带宽,配合高速sensor,30万像素800FPS最低可做到1.2毫秒的传输时间,2000万像素的相机也可以高达18FPS;由于传输带宽充裕,一台电脑能在保证高帧率的情况下兼容多个相机;USB3.0系列CPU占用率低,采用DMA传输,5Gbps的数据传输部分,几乎不占用CPU资源。



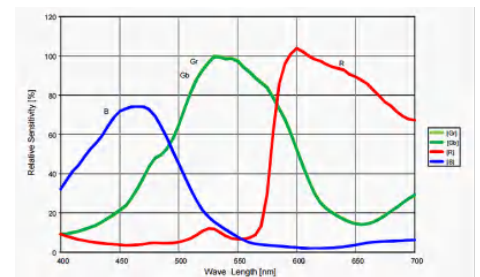
## 应用行业:

适用于电子3C、自动化半导体、物流扫码、智能交通、生物医疗、包装印刷。

## 产品特点:

- 相机自带可编程I/O
- 支持外触发闪光灯同步拍照
- 支持8bit raw数据输出
- 与GIGE相机的SDK完全兼容,可无缝替换
- 一台电脑多个相机可稳定工作,长时间下不掉线、不丢帧
- 支持PC Linux系统和ARM Linux系统,可集成于嵌入式设备中
- 兼容Vision协议,无缝兼容Halcon, VisionPro、Labview等视觉软件

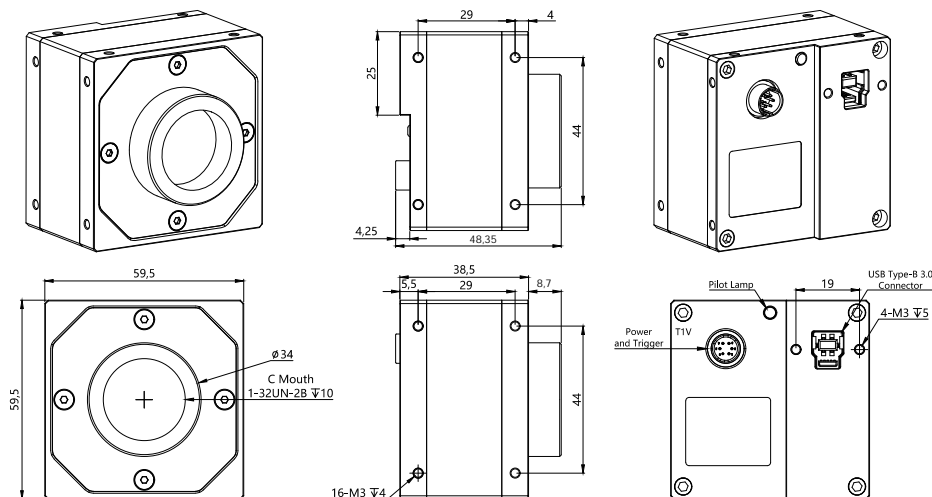
## 光谱响应曲线:



MV-SUC2100C

## 机械规格:

单位:毫米(mm)

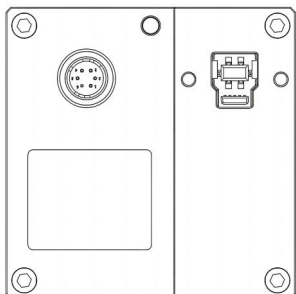


MV-SUC2100C-T1V-C

**技术参数: TECHNICAL PARAMETER**

型号	产品型号	MV-SUC2100C	
	产品名称	USB3.0相机	
传感器	彩色/黑白	彩色	
	传感器型号	MindVision	
	传感器类型	CMOS	
	光学尺寸	4/3"	
	像元尺寸	3.3um×3.3um	
	曝光方式	卷帘快门	
	有效像素	2100万	
	AD宽度	12bit	
	性能参数	信噪比	/
动态范围		60dB	
灵敏度		1880 LSB	
量子效率		50%~60%	
分辨率@帧率		5280X3956 MAX@18FPS	
输出像素宽度		12 bit	
视频输出格式		Bayer GR 8bit	
最大增益倍数		20	
曝光时间范围		0.014~7340ms	
触发模式		连续模式/软触发/硬触发	
帧缓存		256MB	
用户自定义数据区		2KB	
电气特性		数据接口	USB3.0
		I/O口	1路光耦隔离输入, 1路光耦隔离输出, 1路非隔离输入输出
	电源供电	USB 5V/航空头供电12V~24V	
	功率	<6W	
结构特性	散热方式	铝合金机身自然散热	
	镜头接口	C接口	
	外表尺寸	59.5*59.5*38.5mm(以上尺寸都不含镜头座和后壳接口)	
	重量	<250g	
	IP防护等级	IP40	
	温度	工作温度0~50度/储存温度-30~60度	
	湿度	工作湿度20~80%(无凝结)/储存湿度20~95%(无凝结)	
协议规范	操作系统	WINXP, WIN7/8/10/11 32&64位系统、Linux 32&64位系统、ARM Linux系统、Android系统、MAC系统	
	软件	支持USB3 Vision协议软件, Directshow组件, Halcon专用组件, Labview专用驱动, OCX组件, TWAIN组件	
	视觉标准协议	USB3 Vision, GenICam	
	认证	CE, RoHS	
其它功能	其它功能	支持任意尺寸的ROI自定义分辨率、对比度和伽马调节、饱和度调节、白平衡校正、黑电平校正、自定义死点坐标校正、ISP图像处理加速、3D降噪、自定义LUT表、帧率调节、自定义相机名称等	

## 线序定义



端口	引脚号	线颜色	信号名	信号说明	备注
Port A	1	红	PWR12V	相机电源输入正端	
	2	白	GP11+/TRIG_IN+	GP11正端/触发输入正端	默认为触发输入
	3	棕	GP12/GP02	GP102输入/输出	非隔离双向IO
	4	绿	GP01+/STRB_OUT+	GP01正端/闪光灯输出正端	默认为闪光灯输出
	5	黄	GP01-/STRB_OUT- /TRIG_IN-	GP01负端/闪光灯输出负端 /触发输入负端	GPIO公共负端
	6	黑	PWRGND	相机电源输入负端	

www.mindvision.com.cn



☎ 400联系电话: 400-998-7281  
 📧 技术支持: support@mindvision.com.cn  
 ✉ 销售邮箱: market@mindvision.com.cn

📍 华南公司: 深圳市龙华新区华宁路嘉义源科技园6栋5楼  
 📍 华中公司: 长沙市望城经济开发区丹桂路亿达创智岛5D栋  
 📍 华东公司: 江苏省无锡市锡山区二泉东路集智商务广场9楼