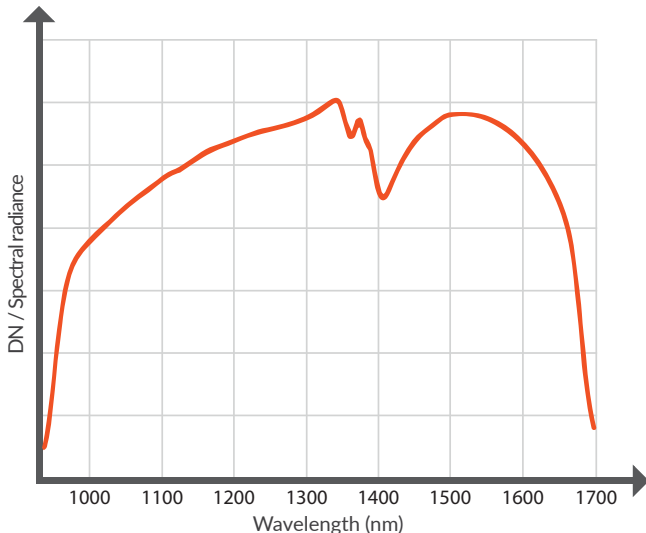




特点

- 光谱范围：900-1700 nm
- 高空间分辨率：640像素
- 高图像速度
527 FPS (full range) for GigE version
CameraLink版本为670 FPS (全范围)
- 在相机覆盖范围内从224个波段中自由选择波长
- 内置图像校正功能
- 在不同单元间进行统一光谱校准
- GigE或CameraLink标准接口
- 易于安装到工业环境中
- 认证：CE、RoHS

光谱响应



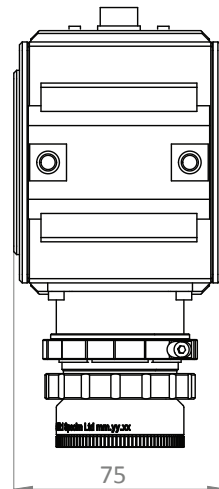
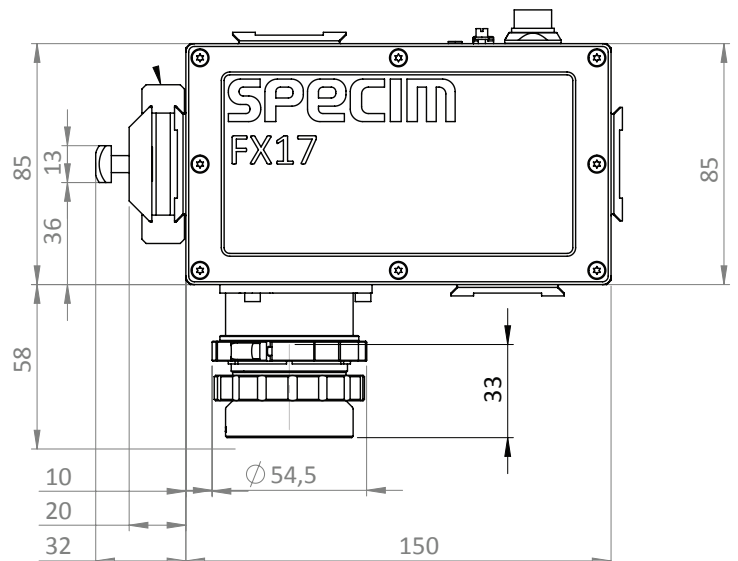
提高准确性并降低成本

Specim FX17相机专为工业和实验室使用而设计，并采用线扫描模式工作，用于收集近红外 NIR区域（900至1700 nm）的高光谱数据。

Specim FX17非常适合以下应用：

- 食品和饲料质量评估
- 垃圾分类
- 资源回收
- 湿度测量
- 威胁检测与安检

尺寸



光谱范围	900-1700 nm	
光谱分辨率 (FWHM)	8 nm (均值)	
光谱采样/像素	3.5 nm	
光谱波段数量	224	使用默认像素合并
数值孔径	1.7	使用默认镜头
光学放大倍率	0.80	
有效像素大小	18.7 μm	在前镜头图像平面上
有效狭缝宽度	物理宽度为42μm。 传感器上的投影为32 μm (M=1.3)	在前镜头图像平面上
有效狭缝长度	12.0 mm	在前镜头图像平面上
最大信号时的信噪比	1000:1	
位深	12	
最大帧率	670 (FX17) 527 (FX17e) FPS全范围	
像素合并	1、2、4光谱和空间	默认值：1光谱 x 1空间
ROI	可根据需要自由选择多个波段	ROI的最小高度为两个未合并的行。最大帧率由第一个mROI的第一行和最后一个mROI的最后一行之间的总行数以及mROI中包含的总行数决定。
像素可操作性	99.5% 允许的聚类： 大小2-6像素：不适用 大小7-12像素：≤ 6 大小13-19像素：≤ 2 大小20-35像素：≤ 1 大小> 35：0	
图像校正	非均匀性校正 坏像素替换 自动图像增强 (AIE)	单点 NUC AIE：统一光谱校准 + 微笑和梯形畸变校正
传感器材料	InGaAs	
传感器冷却	TEC	
满阱容量	1.44 Me-	
读出模式	IWR/ITR	
光学温度	无源	默认为20摄氏度
镜头卡口	自定义安装	
前镜头Fov选项	微距镜头, 12度, 22度, 38度 (默认) , 53度, 66度, 75度, 90度	
相机数字数据输出/控制接口	GigE Vision、CameraLink	
相机控制协议	GenICam、ASCII	
电源输入	12 V DC (+-10%)	
功耗	最大24 W	
接口	工业以太网或 CameraLink (标准MDR 26引脚) 电源 – Fischer 12 芯 DBPLU1031Z012 130G	
IP等级	IP52	
尺寸 (长x宽x高)	150 x 75 x 85 mm	三侧均提供安装表面选项。安装套件会在安装侧增加24 mm的距离。
重量	1.56 kg	
存储温度	-20 ...+50 °C (无冷凝)	
工作温度	+5 ...+40 °C (无冷凝)	
相对湿度	5% – 95% (无冷凝)	

Specim, Spectral Imaging Ltd. ▪ A Konica Minolta Company ▪ POB 110, FI-90591 Oulu Finland ▪ Elektroniikkatie 13, Oulu Finland
电话: +358 (0) 10 4244 400 ▪ 增值税识别号: FI10079234 ▪ info@specim.com ▪ www.specim.com

本文档中的信息如有更改, 恕不另行通知。Specim, Spectral Imaging Ltd. 有权更改或改进其产品和规格以及更改文档内容, 而无需向任何个人或组织通知此类更改或改进。