



提高准确性并降低成本

Specim FX19 相机专为工业和实验室用途而设计。它采用线扫模式，可在近红外/短波红外 (NIR/SWIR) 区域 (1130-1920 nm) 采集高光谱数据。

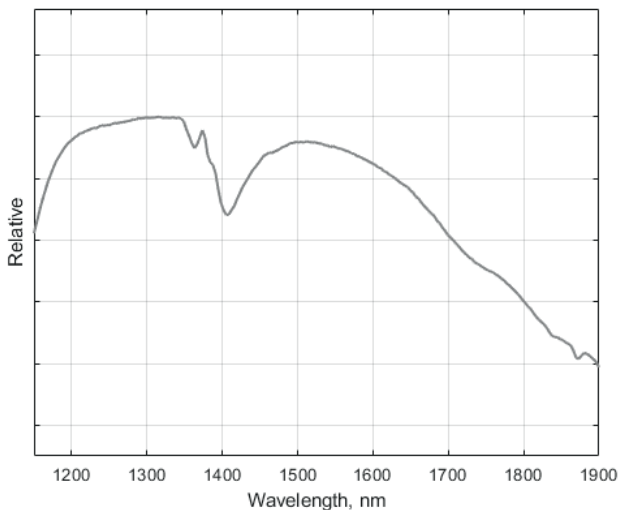
Specim FX19 最适合用于：

- 塑料、纺织品和纸张分拣
- 电子垃圾分类
- 箔片和薄膜检测
- 研发

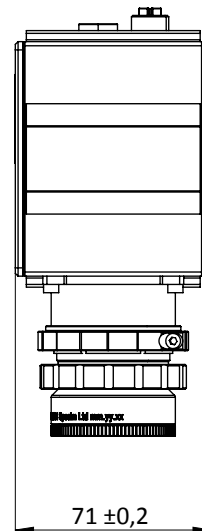
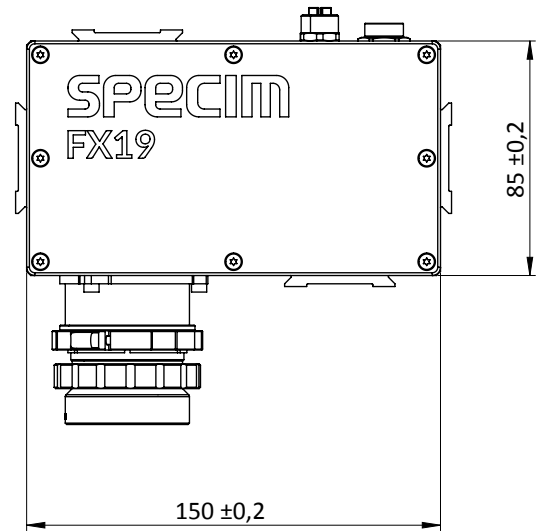
特点

- 光谱范围：1130-1920 nm
- 高空间分辨率:640像素
- 高成像速度 527 FPS (全波段)
- 可在相机覆盖范围内的 224 个波段中自由选择波长
- 内置图像校正
- 各单元间统一光谱校准
- 千兆以太网接口
- 易于安装到工业环境中
- 认证：CE、RoHS

光谱响应



尺寸



规格

光谱范围	1130–1920 nm	
光谱分辨率 (FWHM)	8 nm (mean)	
光谱采样/像素	3.5 nm	
光谱数量	224	With default binning
空间像素	640	Specifications on two first and two last pixels may differ
数值孔径	1.7	With default lens
光学放大	0.8	
有效像素尺寸	18.7 μm	At fore lens image plane
有效狭缝宽度	物理宽度42um , 探测器投影32um (倍率为1.3)	At fore lens image plane
有效缝除长度	12.0 mm	At fore lens image plane
最大信噪比	1170:1	
动态范围	72 db = 4200:1	
位深度	12	
最大帧速率	527 FPS full range	
合并	1,2,4 spectral and spatial	Default: 1 spectral x 1 spatial
感兴趣区域	自由选择感兴趣多波段	Minimum height of ROI is two 1-binned rows. Maximum frame rate is determined by total number of rows between first row of first mROI and last row of last mROI and the total number of rows included in the mMROI's.
像素有效性	99%	
图像校正	非均匀性矫正 坏像素矫正 自动图像增强 (AIE)	One point NUC AIE: Unified spectral calibration + corrected smile and keystone aberrations
探测器	InGaAs	
探测器制冷方式	TEC	
满井容量	1.4 Me-	
读出模式	IWR / ITR	
镜头接口	Custom mount	
前置镜头视场角选项	12°, 22°, 38°, 53°, 66°, 75°, 90°, macro lens	
相机数字数据输出/控制接口	GigE Vision	
相机控制协议	GenICam	
电源输入	12V -10% to 24V +10%	
功耗	Max 24 W	
触发	Shaft encoder inputs A,B,Z,Alarm TTL out, Two wide voltage/TTL outputs	
连接器	17 pin M12 for power and I/O, M12 X-coded Ethernet connector for GigE	Trigger and synchronization: Shaft encoder interface (A,B,Z) and three digital outputs
IP	IP52	
尺寸 (长 x 宽 x 高)	150 x 71 x 85 mm	Mounting surface option on four sides. Mounting kit adds 20 mm distance on mounting side.
重量	1.5 kg	
储存温度	-20 ... +50 oC (non-condensing)	
工作温度	+5 ... +40 oC (non-condensing)	
相对湿度	5% – 95% (non-condensing)	

Specim, Spectral Imaging Ltd. ▪ A Konica Minolta Company ▪ POB 110, FI-90591 Oulu Finland ▪ Elekroniikkatie 13, Oulu Finland
Tel +358 (0) 10 4244 400 ▪ VAT Identification number FI10079234 ▪ info@specim.com ▪ www.specim.com

本文件中的信息如有更改, 恕不另行通知。Specim, Spectral Imaging Ltd. 保留更改或改进其产品和规格以及修改内容的权利, 且无需就此类更改或改进通知任何个人或组织。规格参数仅供参考, 并不构成对实际产品性能的保证。